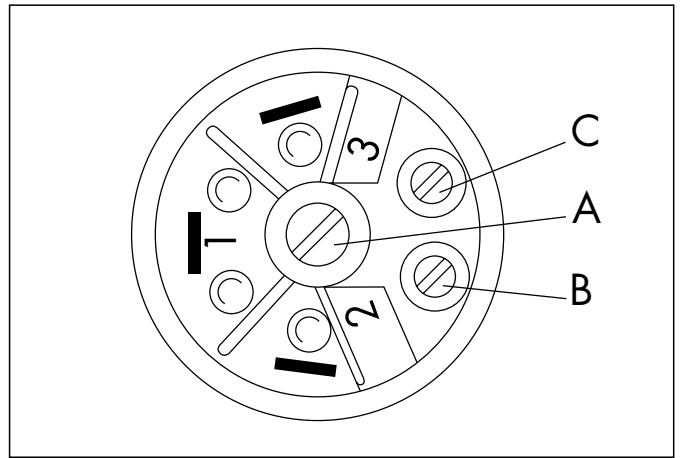


Anleitung zum Justieren der Vakuumdruckwächter



Type 901.20/21



Dieser Druckwächter darf nur von ausgebildeten Fachleuten montiert, angeschlossen und in Betrieb genommen werden. Stellen Sie unbedingt sicher, dass die elektrischen Anschlüsse spannungsfrei sind und der Druckwächter drucklos und abgekühlt ist, bevor Sie mit den Arbeiten beginnen. Es besteht sonst Lebensgefahr durch elektrischen Schlag oder austretendes oder heißes Medium.

Die geltenden Sicherheitsbestimmungen, Verwendungszweck und technische Daten sind unbedingt einzuhalten. Gemäß diesen Bestimmungen müssen Anlagen spannungsfrei geschaltet und vor unbeabsichtigtem Wiedereinschalten gesichert werden. Beschädigte Produkte dürfen nicht verwendet werden.

Die Druckwächter sind im Herstellerwerk entsprechend der aufgestempelten Kennziffer (= oberer Schaltdruck) mit abgestimmten Federsätzen auf einen bestimmten Druck justiert. Bei Nachjustierung durch den Abnehmer erlöschen Garantieansprüche. Nachfolgende Erläuterung soll nur für die Ermittlung der richtigen Einstellwerte dienen.

Justierbereiche

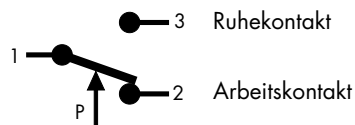
Der Druckwächter lässt sich auf Drücke zwischen -5 und -800 mbar einstellen (richtet sich nach eingebautem Federsatz).

Die Schaltdifferenz richtet sich nach dem eingebauten Federsatz und bedarf einer gegenseitigen Vereinbarung.

Justierung

Schraube:	A		B		C	
Wirkung	verändert den Druck, und zwar oberen Schaltdruck und unteren Schaltdruck zugleich und gleichsinnig		verändert den unteren Schaltdruck		verändert den oberen Schaltdruck	
Drehen nach	rechts	links	rechts	links	rechts	links
bewirkt beim	unteren Schaltdruck	steigen	fallen	fallen	steigen	keine Veränderung
	oberen Schaltdruck	steigen	fallen	keine Veränderung		fallen
Schaltdifferenz	bleibt annähernd gleich		kleiner	größer	größer	kleiner
	Lineare Abhängigkeit richtet sich nach eingebautem Federsatz		keine lineare Abhängigkeit			

Kontaktanordnung



Jeder Druckwächter hat 3 Justierschrauben (A, B, C).

Schraube A soll möglichst ausschliesslich benutzt werden, wenn die Einstellung verändert werden soll.

Schraube B gestattet kleine Änderungen des unteren Schaltdruckes (2 → 3).

Schraube C gestattet kleine Änderungen des oberen Schaltdruckes (3 → 2).

Beim Drehen der Schrauben B und C ist zu beachten, dass der Kontaktabstand nicht Null wird, sonst ist der Schalter kurzgeschlossen.

