

# Beck.

## Les pressostats Prescal<sup>®</sup> réglables.



# Pressostats Prescal® 901

avec pression de commutation réglable

## Applications

Pressostat réglable pour le contrôle de la surpression, de la dépression ou de la pression différentielle de milieux liquides et gazeux – également agressifs.

Le pressostat est doté d'un bouton de réglage afin de permettre le réglage de la pression de commutation sans tournevis.

## Plage de température

Température ambiante de  $-20^{\circ}\text{C}$  à  $85^{\circ}\text{C}$ .  
Température du milieu jusqu'à  $85^{\circ}\text{C}$  ou  $130^{\circ}\text{C}$ , selon le matériau du raccord de pression et de la membrane.

## Matériaux de membrane

En fonction du milieu NBR, silicone, FKM (Viton®), EPDM.  
Pour 901.8x silicone, autres matériaux sur demande.

## Pouvoir de coupure électrique

Indication des valeurs maximales en cas de charge ohmique.

Contacts en AgNi : 6 (1,5) A/250 V CA  
2 A/24 V CC

Contacts dorés : 100 mA/24 V CA  
30 mA/24 V CC

Des contacts en AgNi jusqu'à 10 A/250 V CA peuvent également être livrés sur demande.

## Raccordements électriques

Fiches plates AMP 6,3 mm x 0,8 mm selon DIN 46244.

## Disposition des contacts

pour 901.6x, 901.8x,  
901.9x

seulement pour 901.7x



## CE Conformité

dépendant de l'exécution technique respectivement: Directives de Basse Tension 2006/95/CEE; RoHS 2002/95/CEE; Directives de ATEX 94/9/CEE; Directives des appareils à gaz 90/396/CEE (seulement pour les types 901.61 à 901.65 à raccord de pression en laiton).

## Durée de vie

Au moins  $10^6$  cycles de commutation.

## Amortissement

Busés d'amortissement au choix de diamètre 0,3/0,5/0,8 mm.

## Accessoires

Différentes équerres de fixation et divers capots de protection IP 44, IP 54 et IP 65.

## Position de montage

Montage dans n'importe quelle position, à indiquer toutefois pour les points de commutation au-dessous de 100 mbar.

## Raccords de pression

Type	Embout de tube			Embout fileté			
	5,0 mm	6,5 mm	10,0 mm	M 10 x1	G 1/8	G 1/4	G 1/2
901.61-65	PA	PA, PPS	PA, PPS	PA, PVDF CuZn40, V <sub>2</sub> A	PA, PVDF CuZn40, V <sub>2</sub> A	CuZn40, V <sub>2</sub> A	CuZn40
901.66-68				CuZn40, V <sub>2</sub> A	CuZn40, V <sub>2</sub> A	CuZn40, V <sub>2</sub> A	CuZn40
901.71-76	PA	PA, PPS	PA, PPS	PA, PVDF CuZn40, V <sub>2</sub> A	PA, PVDF CuZn40, V <sub>2</sub> A	CuZn40, V <sub>2</sub> A	
901.77-78				CuZn40, V <sub>2</sub> A	CuZn40, V <sub>2</sub> A	CuZn40, V <sub>2</sub> A	CuZn40
901.8x		PA					
901.91-93				CuZn40	CuZn40, V <sub>2</sub> A	CuZn40, V <sub>2</sub> A	

PA = polyamide, PVDF = polyfluorure de vinyle, PPS = polysulfure de phénylène, CuZn40 = laiton, V<sub>2</sub>A = acier inoxydable

Pour des plages de température supérieures à  $85^{\circ}\text{C}$ , il faut choisir un raccord de pression métallique ou en PPS. Sur demande, le raccord de pression peut également être livré dans d'autres tailles ainsi qu'en laiton nickelé et dans d'autres matières plastiques.



### Gamme de surpression

Type	Plage de réglage pour pression d'enclenchement		Précision de l'échelle des valeurs indicatives	Différentiel de commutation	Surpression de service maximale admissible standard/extension	Dépression de service maximale admissible standard/extension
	de	à				
901.61	5	20 mbar	± 10 %	3 mbar	0,5/4 bar	-/-1 bar
901.62	10	50 mbar	± 10 %	5 mbar	0,5/4 bar	-/-1 bar
901.63	25	100 mbar	± 10 %	10 mbar	0,5/4 bar	-/-1 bar
901.64	50	250 mbar	± 10 %	20 mbar	1/4 bar	-/-1 bar
901.65	100	500 mbar	± 10 %	50 mbar	1/4 bar	-/-1 bar
901.66	250	1.000 mbar	± 10 %	150 mbar	10 bar	-1 bar
901.67	500	1.500 mbar	± 10 %	250 mbar	10 bar	-1 bar
901.68	1.000	3.000 mbar	± 10 %	500 mbar	10 bar	-1 bar
901.91	1,0	6,0 bar	± 10 %	0,5 – 2,0 bar	25 bar	-1 bar
901.92	4,0	9,0 bar	± 10 %	0,5 – 2,0 bar	25 bar	-1 bar
901.93	7,0	12,0 bar	± 10 %	0,5 – 2,0 bar	25 bar	-1 bar

### Gamme de dépression

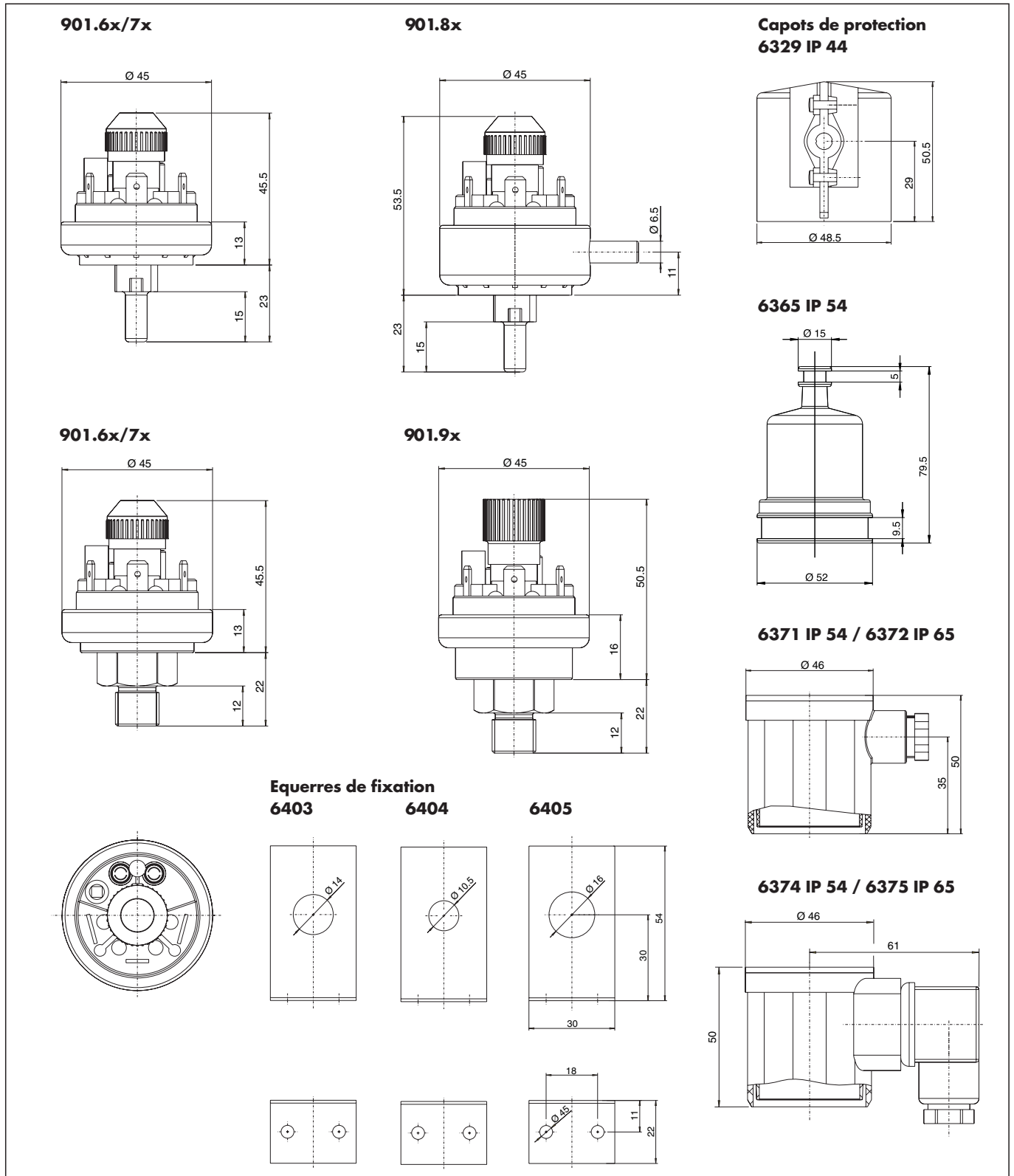
901.71	- 5	- 20 mbar	± 10 %	3 mbar	0,5/4 bar	-1 bar
901.72	- 10	- 50 mbar	± 10 %	5 mbar	0,5/4 bar	-1 bar
901.73	- 25	- 100 mbar	± 10 %	10 mbar	0,5/4 bar	-1 bar
901.74	- 50	- 125 mbar	± 10 %	20 mbar	0,5/4 bar	-1 bar
901.75	- 75	- 200 mbar	± 10 %	25 mbar	1/4 bar	-1 bar
901.76	- 100	- 300 mbar	± 10 %	30 mbar	1/4 bar	-1 bar
901.77	- 200	- 500 mbar	± 10 %	75 mbar	1/4 bar	-1 bar
901.78	- 300	- 700 mbar	± 10 %	75 mbar	1/4 bar	-1 bar

### Gamme de pression différentielle

901.81	5	20 mbar	± 10 %	3 mbar	100 mbar	-100 mbar
901.82	10	50 mbar	± 10 %	5 mbar	100 mbar	-100 mbar

# Pressostats Prescal® 901

avec pression de commutation réglable



Sous réserve de modifications techniques.

901\_p\_data\_french\_08/08



Beck GmbH  
Druckkontrolltechnik  
B.P. 11 31  
D-71140 Steinbronn  
Téléphone +49 (71 57) 52 87-0  
Télécopieur +49 (71 57) 52 87-83  
e-mail sales@beck-sensors.com  
http://www.beck-sensors.eu