

D

Druckwächter 901 Prescal®

mit einstellbarem Schaltdruck

1. Verwendungszweck

Dieser Druckwächter ist vorgesehen für die Überwachung des Über-, Unter- oder Differenzdrucks bei flüssigen und gasförmigen – auch aggressiven – Medien. Lieferbar sind zwei Anschlußvarianten, und zwar ...

- ❶ mit Schlauchstutzen oder
- ❷ mit Gewindestutzen. Mit Messingverschraubung ist dieser dann auch geeignet für Gase gemäß DVGW Arbeitsblatt G 260/I.

Achtung! Der Druckwächter wird nach den Anforderungen des Verwenders hergestellt – er darf daher nur für den im jeweiligen Einzelfall mit dem Hersteller festgelegten Verwendungszweck eingesetzt werden!

Setzen Sie den Druckwächter nicht für andere Zwecke ein – und beachten Sie insbesondere die bei der Bestellung vereinbarte maximale Druckbelastbarkeit! Andernfalls kann der Druckwächter beschädigt werden oder unzureichend funktionieren!
Vorsicht – Unfallgefahr!

Die technischen Angaben im Datenblatt sind Bestandteil dieser Anleitung. Bewahren Sie beide Unterlagen für spätere Arbeiten am Druckwächter auf!

GB

Pressure switch 901 Prescal®

with adjustable setting

1. Intended use

This pressure switch is intended for the monitoring of the over pressure, vacuum or differentially pressure, in liquid and gaseous media - including hostile media. Two connection versions are available, these come

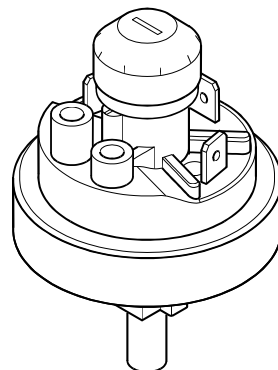
- ❶ with tube connections or
- ❷ with threaded connections. With its brass thread, this component is also suitable for gases as specified in the DVGW G 260/I.

Warning! The pressure switch is manufactured for the requirements of the user. It must therefore be used only for the application purpose intended by the manufacturer!

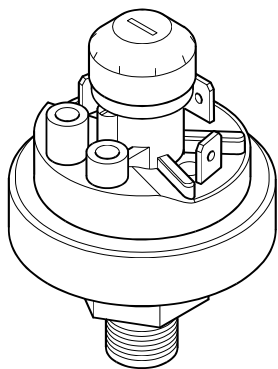
Do not use the pressure switch for any other purpose and comply with the maximum operating pressure agreed on ordering! Otherwise, the pressure switch may be damaged or function incorrectly!

Caution - Risk of accidents!

The technical data given in the data sheet are a part of these operating instructions. Keep both documents for future use with the pressure switch!



❶



❷

F

Pressostat 901 Prescal®

avec pression de commutation réglable

1. Application

Ce pressostat est prévu pour la surveillance de la surpression, dépression ou pression différentielle de fluides liquides, gazeux – même agressifs. Il est disponible en deux variantes de raccordement ...

- ❶ avec raccords à olive ou
- ❷ avec raccords filetés. Equipé d'un raccord à vis en laiton, il convient alors également pour les gaz selon le DVGW, feuillet G 260/I.

Attention! Le pressostat est fabriqué selon les exigences de l'utilisateur, il doit par conséquent être utilisé exclusivement pour la seule application qui a été définie avec le constructeur !

Ne jamais utiliser le pressostat pour d'autres applications et veiller tout particulièrement, lors de la commande, à la pression maximale admissible convenue ! Dans le cas contraire, le pressostat peut être endommagé ou ne pas fonctionner correctement ! **Précaution - Risque d'accident !**

Les caractéristiques techniques spécifiées dans la fiche technique font partie intégrante des présentes instructions. Conservez ces deux documents pour tous travaux ultérieurs sur le pressostat !

I

Pressostato 901 Prescal®

con pressione di azionamento regolabile

1. Impiego previsto

Il presente pressostato è progettato per il controllo di sovrappressioni, pressioni negative o differenze di pressione di fluidi liquidi o gassosi, anche aggressivi. E' disponibile con due versioni di raccordo:

- ❶ con manicotto per tubo flessibile oppure
- ❷ con manicotto filettato. Se munita di collegamento a vite in ottone, questa versione è altresì idonea ai gas come previsto dalla norma DVGW G 260/I.

Attenzione! Il pressostato viene prodotto secondo le specifiche dell'utilizzatore e deve quindi essere impiegato solo per lo scopo specifico previsto definito col costruttore!

Non impiegare il pressostato per altri scopi e prestare particolare attenzione alla portata di pressione massima concordata all'ordine! In caso contrario il pressostato può subire danneggiamenti oppure funzionare non correttamente!

Attenzione: pericolo di lesioni!

I dati tecnici riportati sulla relativa scheda sono parte integrante del presente manuale d'istruzioni. Conservare entrambi i documenti per futuri interventi al pressostato!

Achtung!

Die Schritte in dieser Anleitung setzen **Fachkenntnisse** voraus entsprechend einem anerkannten Berufsabschluß im Gas- und Wasserinstallateurhandwerk.

Führen Sie diese Schritte nur dann selber aus, wenn Sie über solche **Fachkenntnisse** verfügen!

Warning!

The steps in these operating instructions assume prior **specialist knowledge** corresponding to a recognised qualification in gas and water installation work.

Only carry out these steps yourself if you have the relevant **specialist knowledge!**

Attention !

Les étapes décrites dans ces instructions présupposent des **connaissances techniques spécialisées** équivalentes à un diplôme professionnel d'installateur d'adduction de gaz et d'eau.

Exécutez ces étapes vous-même, uniquement si vous possédez ces **connaissances techniques !**

Attenzione!

Le procedure descritte nel presente manuale d'istruzioni presuppongono **conoscenze tecniche specifiche** derivanti dal conseguimento di un diploma riconosciuto nella tecnica dell'installazione di impianti idraulici e a gas.

Eseguire tali procedure solo se dotati di tali **conoscenze tecniche specifiche!**

2. Montage

Überprüfen Sie zuerst den Druckwächter, ob Beschädigungen am Gehäuse oder an den Anschlüssen sichtbar sind. Wenn Sie Schäden feststellen, ist der Druckwächter möglicherweise nicht mehr ausreichend sicher – er darf dann nicht verwendet werden!

Die verwendeten **Druckleitungen** müssen für das jeweilige Medium geeignet sein und den maximal zu erwartenden Temperaturen und Betriebsdrücken dauerhaft standhalten.

Einbaulage

Der Druckwächter sollte senkrecht montiert werden, damit ...

- bei gasförmigen Medien eventuell entstehendes Kondensat ablaufen kann,
- bei flüssigen Medien keine Reste im Druckwächter stehen bleiben.

Auf die Schaltgenauigkeit hat die Einbaulage keinen meßbaren Einfluß.

2. Assembly

Firstly, check the pressure switch for any visible signs of damage to the housing or the connections. If you see any damage, the pressure switch may not be entirely safe – in this case it should not be used!

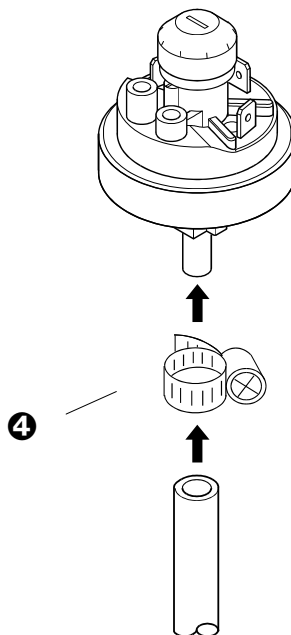
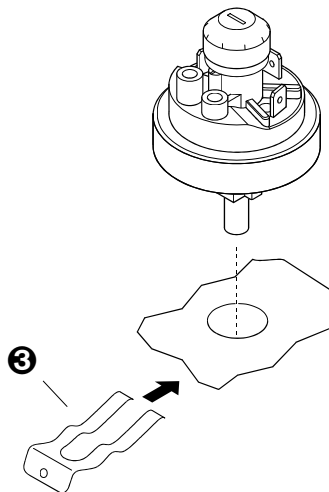
The **pressure hoses** must be suitable for the medium used and must permanently withstand the maximum expected temperatures and operating pressures.

Mounting position

The pressure switch should be fitted vertically, so that ...

- any condensation produced by gaseous media can run off,
- any residues produced by liquid media do not remain in the pressure switch.

The mounting position does not have a measurable influence on the switching accuracy.



2. Montage

Vérifiez tout d'abord de vue que le pressostat n'est pas endommagé au niveau de son boîtier ou de ses raccords. Si vous constatez des défauts, il se peut que le pressostat ne soit plus assez fiable - il ne doit donc pas être utilisé!

Les **conduites sous pression** employées doivent être adaptée au fluide utilisé et résister durablement aux températures et pressions de service maximales à attendre.

Position de montage

Monter le pressostat verticalement afin qu' ...

- avec les fluides gazeux, un condensat éventuellement formé puisse s'écouler,
- avec les fluides liquides, aucun résidu ne reste dans le pressostat.

La position de montage n'a pas d'influence mesurable sur la précision de commutation.

2. Montaggio

Controllare innanzitutto il pressostato per verificarne gli eventuali danni al corpo o ai raccordi. Se danneggiato, è possibile che il pressostato non sia più sufficientemente sicuro e non deve essere quindi utilizzato!

Le **tubazioni** utilizzate **devono** essere idonee al fluido in esse circolanti e resistere nel tempo alle massime temperature e pressioni di esercizio prevedibili.

Posizione di montaggio

Il pressostato deve essere montato in posizione verticale, affinché:

- la condensa che si può formare con i fluidi gassosi possa fuoriuscire,
- con i fluidi liquidi non rimangano residui all'interno del pressostato stesso.

La posizione di montaggio non ha alcun effetto misurabile sulla precisione di commutazione.

a) Schlauchstutzen

③ Befestigen Sie den Druckwächter mit Schlauchstutzen durch die mitgelieferte **Klammer** entweder direkt am Gehäuse, oder an einem der als Zubehör lieferbaren Befestigungswinkel.

④ Stecken Sie den **Druckschlauch** auf den Anschlußstutzen.

Achtung! Sichern Sie die Verbindung unbedingt durch eine **Schlauchschele**. Der Schlauch kann abspringen, wenn sich die Verbindung durch Druck- oder Temperatureinwirkung oder durch Alterung löst! **Unfallgefahr!**

b) Gewindestutzen

⑤ Befestigen Sie den Druckwächter mit Gewindestutzen durch eine **Überwurfmutter** entweder direkt am Gehäuse, oder an einem der als Zubehör lieferbaren Befestigungswinkel.

⑥ Sie können den Druckwächter auch in eine **Gewindebohrung** einschrauben, z.B. in einer Tankwand oder in einem Ventilblock.

⑦ Über eine **Schraubverbindung** können Sie den Druckwächter auch an eine starre Druckleitung anschließen.

⑧ Hierbei muß die **Quetschhülse** nach jedem Lösen erneuert werden. Andernfalls ist die Dichtigkeit nicht gewährleistet!

Achtung! Verwenden Sie unbedingt eine für das **jeweilige Medium** geeignete Dichtung an der Verschraubung und überprüfen Sie diese vor jedem Anschluß auf einwandfreien Zustand!

a) Tube connections

③ Attach pressure switches with tube connections using the **clamps** supplied, either directly to the housing or with one of the mounting brackets which can be supplied as an accessory.

④ Attach the **pressure hose** to the connection neck.

Warning! You must secure the connection using a **hose clip**. The hose can fall off if the connection is loosened by pressure or temperature influences, or through ageing! **Risk of accidents!**

b) Threaded connections

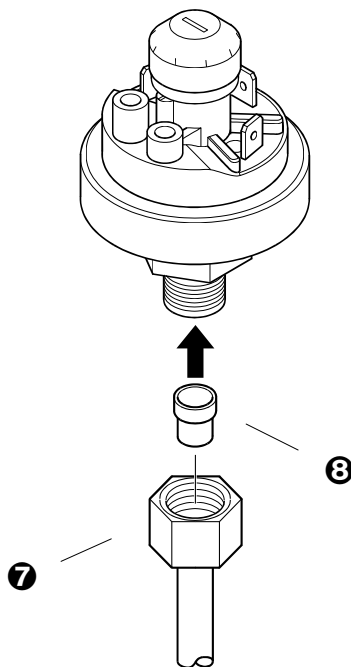
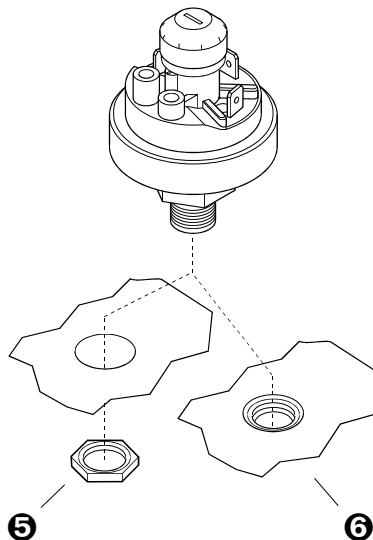
⑤ Attach pressure switches with screw necks using an **union nut**, either directly to the housing or with one of the mounting brackets which can be supplied as an accessory.

⑥ You can also screw the pressure switch directly into a suitable **threaded hole**, e.g. into a tank wall or a valve block.

⑦ Using a **screw connection**, you can also attach the pressure switch to a rigid pressure pipe.

⑧ The **crimp seal** must be replaced each time the joint is loosened. Otherwise, the tightness cannot be guaranteed!

Warning! You must use a seal on the threaded connector which is suitable for the **medium being used**, and it must be checked for any defects before connection!



a) raccords à olive

③ Fixez le pressostat avec les raccords à olive à l'aide de la **bride** fournie, soit directement sur le boîtier, soit sur l'une des équerres de fixation livrables comme accessoires.

④ Emboîtez le **flexible sous pression** sur le raccord.

Attention! Serrez impérativement le raccord à l'aide d'un **collier de serrage**. Le flexible peut se relâcher sous l'effet de la pression et de la température ou encore du fait de son vieillissement ! **Risque d'accident !**

b) raccords filetés

⑤ Fixez le pressostat avec les raccords filetés à l'aide d'un **écrou**, soit directement sur le boîtier, soit sur l'une des équerres de fixation livrables comme accessoires.

⑥ Vous pouvez également visser le pressostat dans un **trou fileté**, p. ex. sur la paroi d'un réservoir ou sur un distributeur.

⑦ Vous pouvez également raccorder le pressostat sur une conduite rigide à l'aide d'un **raccord à vis**.

⑧ La **cosse à sertir** doit alors être remplacée après chaque desserrage. Dans le cas contraire, l'étanchéité n'est pas garantie !

Attention ! Utilisez impérativement sur le raccord vissé un joint approprié au **fluide utilisé** et vérifiez avant tout raccordement qu'il soit en parfait état.

a) Manicotto per tubo flessibile

③ Fissare il pressostato munito di **manicotto** per tubo flessibile mediante il fermaglio fornito in dotazione direttamente al corpo o a uno degli angolari di fissaggio forniti su richiesta.

④ Applicare il **tubo flessibile** sul manicotto di raccordo.

Attenzione! Assicurare subito il raccordo con una **fascetta per tubi flessibili**. Il tubo flessibile può saltare nel caso il raccordo si allenti per effetto della pressione, della temperatura o dell'invecchiamento!

Pericolo di lesioni!

b) Manicotto filettato

⑤ Fissare il pressostato munito di manicotto filettato mediante una **ghiera** direttamente al corpo o a uno degli angolari di fissaggio forniti su richiesta.

⑥ E' altresì possibile fissare il pressostato avvitandolo in un **foro filettato**, p. es. nella parete di un serbatoio o di un blocco valvole.

⑦ Tramite un **raccordo a vite** è invece possibile collegare il pressostato a una tubazione rigida.

⑧ In questo **caso la bussola a pressione** deve essere sostituita dopo ogni svitamento. In caso contrario non ne è garantita la tenuta!

Attenzione! Nel raccordo utilizzare una guarnizione **idonea al fluido** in circolazione e verificarne lo stato prima di effettuare ogni collegamento!

3. Elektrischer Anschluß

Vorsicht! Stellen Sie zuerst sicher, daß keine Spannung auf dem Anschlußkabel anliegt, bevor Sie an elektrischen Anschlüssen arbeiten! Andernfalls besteht Lebensgefahr durch elektrischen Schlag!

a) Kabeleinführung

Verwenden Sie ein Anschlußkabel mit einem Manteldurchmesser ...

- ⑨ von **5 mm** bei der Schutzkappe 6329, damit die Dichtigkeit für die Schutzklasse **IP 44** gewährleistet ist.
- ⑩ von **7 mm** bei der Schutzkappe 6347, damit die Dichtigkeit für die Schutzklasse **IP 54** gewährleistet ist.

Bei dieser Schutzkappe müssen Sie das Kabel **erst durchführen**, bevor Sie die Adern anschließen.

b) Der Schalter...

...im Druckwächter ist als Wechsler ausgeführt. Gezeichnet ist jeweils die Ruhelage.

Hierbei schließt Pol **3** (Com) nach...

- Pol **2** bei **steigendem** Druck,
- Pol **1** bei **sinkendem** Druck.

Sichern Sie die Zuleitung ab mit...

- max. **6A/250VAC** in der Ausführung mit Standard-Kontakten,
- max. **0,1A/24VDC** in der Ausführung mit vergoldeten Kontakten (Schwachstrom).

3. Electrical connections

Warning! Make sure that there is no current in the connection cables before starting work on any electrical connections! Otherwise, this might endanger life due to electric shock!

a) Cable installation

Use a connection cable with a sheath diameter of ...

- ⑨ **5 mm** for the protection cap 6329, so that tightness is guaranteed for the **IP 44** protection rating.
- ⑩ **7 mm** for the protection cap 6347, so that tightness is guaranteed for the **IP 54** protection rating.

With these protection caps, you must **feed the cable through first** before connecting the leads.

b) The switch...

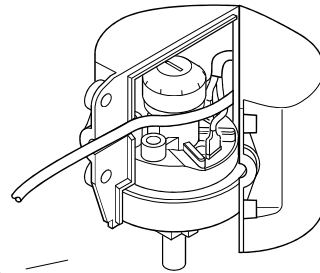
...is fitted as a change-over contact in the pressure switch. The neutral position is shown in the diagram.

Pole **3** (Com) makes contact with...

- Pole **2** with **increasing** pressure,
- Pole **1** with **decreasing** pressure.

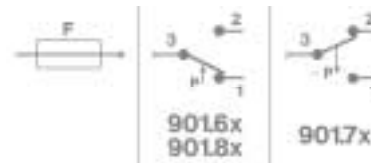
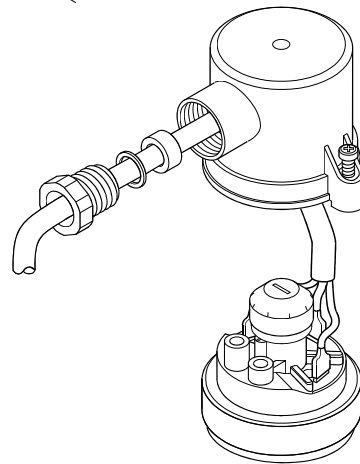
Fuse protect the supply using...

- maximum **6A/250VAC** in the version with standard contacts,
- maximum **0.1A/24VDC** in the version with gold plated contacts (weak current).



⑨

⑩



3. Raccordement électrique

Attention ! Assurez-vous dans un premier temps que le cordon d'alimentation n'est pas sous tension avant d'effectuer des travaux sur les raccords électriques ! Dans le cas contraire, vous courez un danger de mort par électrocution !

a) Insertion du câble

Utilisez un câble de raccordement de diamètre de gaine extérieur ...

- ⑨ **5 mm** pour le capot de protection 6329, pour garantir une étanchéité équivalente à l'indice de protection **IP 44**.
- ⑩ **7 mm** pour le capot de protection 6347, pour garantir une étanchéité équivalente à l'indice de protection **IP 54**.

Avec ce capot de protection, **introduisez tout d'abord** le câble, avant de raccorder les brins.

b) Le commutateur...

... du pressostat est conçu comme inverseur. La figure présente la position de repos.

Le pôle **3** (Com) se ferme alors après...

- le pôle **2** lorsque la pression **s'accroît**,
- le pôle **1** lorsque la pression **diminue**.

Protégez le câble d'alimentation avec un fusible...

- **6A/250VAC** max. pour le modèle avec contacts standard,
- **0,1A/24VDC** max. pour le modèle avec contacts dorés (courant faible).

3. Allacciamento elettrico

Attenzione! Assicurarsi innanzitutto che non vi sia tensione nel cavo di allacciamento, prima di intervenire sui collegamenti elettrici! In caso contrario sussiste il pericolo di morte per scossa elettrica!

a) Introduzione del cavo

Utilizzare un cavo di allacciamento di diametro alla guaina ...

- ⑨ pari a **5 mm** con tappo di protezione 6329, per garantire la tenuta per la classe di protezione **IP 44**.
- ⑩ pari a **7 mm** con tappo di protezione 6347, per garantire la tenuta per la classe di protezione **IP 54**.

Con un tale tappo di protezione è necessario far passare il cavo, **prima di collegare** i fili.

b) L'interruttore...

... del pressostato è di tipo a contatto di commutazione, la cui posizione di riposo è illustrata nel disegno.

In tale configurazione, il polo **3** (Com) si chiude dopo:

- il polo **2** all'**aumentare** della pressione,
- il polo **1** al **diminuire** della pressione.

Proteggere la linea di alimentazione con:

- max. **6A/250V** c.a. nella versione con contatti standard,
- max. **0,1A/24V** c.c. nella versione con contatti in oro (corrente debole).

D**c) Die Anschlüsse...**

...sind für Flachsteckhülsen 6,3 mm vorgesehen, zum Beispiel ...

- ❶ für **Litze**: Hier können Sie direkt Flachsteckhülsen aufquetschen.
- ❷ für **starre Leitungen**: Hierfür stehen Ihnen die Flachsteckhülsen mit integrierten Schraubklemmen zur Verfügung.
- ❸ Wenn Sie die Flachsteckhülsen mit integrierten Schraubklemmen auch für Litze verwenden wollen, müssen zuerst **Aderendhülsen** aufgequetscht werden.
- ❹ Schließen Sie dann die Adern an die entsprechenden **Pole** des Wechselschalters an.

4. Einstellen

Warnung! Stellen Sie unbedingt sicher, daß keine Spannung auf den elektrischen Anschlüssen liegt! Andernfalls kann **Lebensgefahr** bestehen, wenn Sie beim Einstellen versehentlich die **elektrischen Anschlüsse** oder die **metallischen Justierschrauben** berühren!

a) Schaltpunkt einstellen

- ❶ Stellen Sie am **Einstellknopf** den oberen Schaltdruck ein.
- ❷ Die **Skala** ermöglicht nur eine grobe Einstellung. Genauere Ergebnisse erzielen Sie mit einem Meßgerät.

GB**c) The connections...**

...are intended for use with 6.3 mm tab receptacles, for example ...

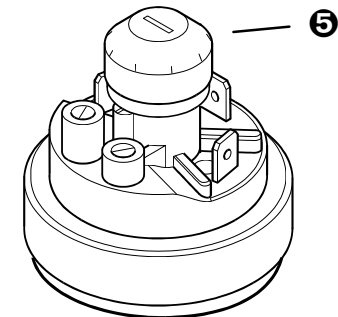
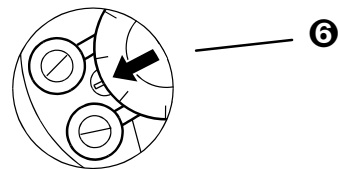
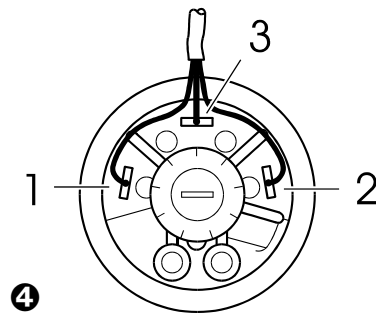
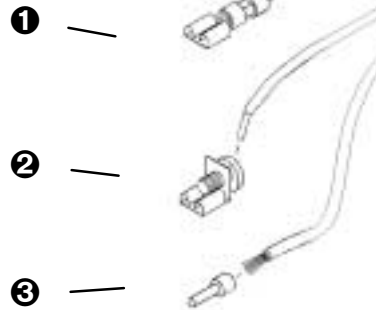
- ❶ for **stranded wire**: You can directly attach tab receptacles.
- ❷ for **rigid cables**: You can use tab receptacles with integrated screw terminals.
- ❸ If you also want to use the tab receptacles with integrated screw clamps for stranded wire, first attach **wire end ferrules**.
- ❹ Attach the leads to the appropriate **poles** on the change-over switch.

4. Adjustment

Warning! Make sure that there is no current in the electrical connections! Otherwise, this might **endanger life** if you accidentally touch the **electrical connections** or the **metallic adjusting screws** during adjustment!

a) Adjusting the switching point

- ❶ Set the upper switching pressure using the **setting knob**.
- ❷ The **scale** only permits a general setting. More precise results can be achieved using a measuring instrument.

**F****c) Les raccords...**

...sont conçus pour des cosses plates de 6,3 mm, p. ex.

- ❶ pour les **conducteurs multibrins**: vous pouvez sertir ici directement les cosses plates.
- ❷ pour les **conducteurs rigides**: vous disposez dans ce cas de cosses plates avec bornes à vis intégrées.
- ❸ Si vous désirez utiliser les cosses plates avec bornes à vis intégrées également pour les conducteurs multibrins, il est nécessaire de sertir tout d'abord des **embouts**.
- ❹ Raccordez ensuite les conducteurs aux **pôles** correspondants de l'inverseur.

4. Réglage

Avertissement ! Assurez-vous que les raccords électriques ne soient pas sous tension ! Dans le cas contraire, vous courez un **danger de mort** lors du réglage en cas de contact involontaire avec les **raccords électriques** ou les **vis métalliques d'ajustage** !

a) Réglage du point de commutation

- ❶ Ajustez la pression d'enclenchement à l'aide du **bouton de réglage**.
- ❷ La **graduation** ne permet qu'un réglage approximatif. Pour des résultats précis, utilisez un appareil de mesure.

I**c) I collegamenti**

I collegamenti devono essere effettuati con connettori piatti a innesto da 6,3 mm, per esempio:

- ❶ con **cavetto**: In questo caso è possibile inserire direttamente a pressione i connettori piatti a innesto.
- ❷ con **linee rigide**: In questo caso sono disponibili i connettori piatti a innesto con serrafili a vite incorporati.
- ❸ Se si vogliono utilizzare i connettori piatti a innesto con serrafili a vite incorporati anche con il cavetto, occorre dapprima appiattare i terminali dei fili.
- ❹ Collegare quindi i fili ai relativi **poli** dell'interruttore a contatto di commutazione.

4. Regolazione

Attenzione! Assicurarsi innanzitutto che non vi sia tensione ai collegamenti elettrici! In presenza di tensione sussiste il **pericolo di morte** nel caso in cui durante la regolazione si entri in contatto con i **collegamenti elettrici** o con le **viti metalliche di regolazione**!

a) Regolazione del punto di commutazione

- ❶ Regolare con **l'apposita manopola** la pressione di azionamento superiore.
- ❷ La **scala** consente una regolazione solo grossolana. Una maggiore precisione si ottiene con uno strumento di misura.

Hinweis: Am Einstellknopf verstellen Sie gleichzeitig den oberen Schalterpunkt (schaltet bei steigendem Druck) und den unteren Schalterpunkt (schaltet bei fallendem Druck).

Die Schaltdifferenz (zwischen dem oberen und unterem Schaltdruck) ist ab Werk fest eingestellt und richtet sich nach den eingebauten Feder-sätzen.

b) Nachjustieren

Achtung! Der Druckwächter ist bereits ab Werk feinjustiert. Bei Nachjustierungen durch den Verwender erlischt die Garantie! Wenn Sie trotzdem Nachjustierungen vornehmen wollen, verändern Sie ...

- 7 an der Schraube **A** den **oberen** Schaltdruck und
- 7 an der Schraube **B** den **unteren** Schaltdruck.

Hierbei erzielen Sie bei beiden Justierschrauben ...

- eine **Verringerung** des Schaltdrucks durch Drehen **im** Uhrzeigersinn (rechts herum),
- eine **Erhöhung** des Schaltdrucks durch Drehen **gegen** den Uhrzeigersinn (links herum).

Benutzen Sie die Justierschrauben nur zum Nachjustieren auf die ursprünglichen Werte. Eine Umjustierung auf gänzlich andere Schalterpunkte ist aufgrund der Bauweise nicht möglich.

Achtung: Der Druckwächter wird beschädigt, wenn Sie die Justierschrauben zu weit ein- oder herausdrehen!

Note: The setting knob sets both the upper switching point (activated with increasing pressure) and the lower switching point (activated with decreasing pressure).

The switching difference (between the upper and lower switching pressure) is set by the factory and is dependent on the installed spring assembly.

b) Changing settings

Warning! The pressure switch has been precisely calibrated at the factory. Any setting changes by the user invalidates the warranty! If you do need to change the settings, this can be achieved by ...

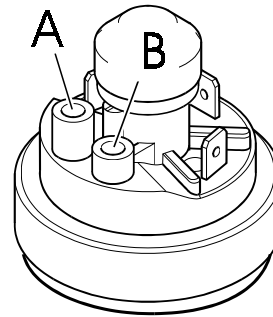
- 7 adjusting screw **A** for the **upper** switching pressure and
- 7 adjusting screw **B** for the **lower** switching pressure.

The following adjustments apply to both adjusting screws ...

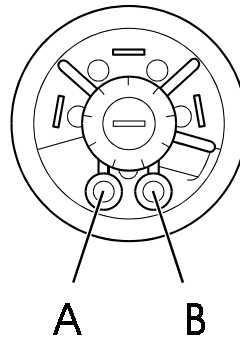
- **reduce** the switching pressure by rotating **clockwise** (to the right),
- increase the switching pressure by rotating **counter-clockwise** (to the left).

Only use the adjusting screws to adjust back to the original values. Adjusting to completely different switching points is not possible due to the design.

Warning: The pressure switch will be damaged if the adjusting screws are rotated too far in either direction!



7



Remarque : Le bouton de réglage agit simultanément sur le point de commutation supérieur (commute lorsque la pression augmente) et le point de commutation inférieur (commute lorsque la pression diminue).

Le différentiel de commutation (entre les pressions d'enclenchement et de déclenchement) est réglé définitivement en usine et est déterminé par les jeux de ressorts installés.

b) Ajustage ultérieur

Attention ! Le pressostat a déjà fait l'objet d'un réglage fin en usine. Tout ajustage ultérieur réalisé par l'utilisateur annule la garantie ! Si vous désirez néanmoins procéder à un ajustage ultérieur, modifiez...

- 7 la pression **d'enclenchement** sur la vis **A** et
- 7 la pression **de déclenchement** sur la vis **B**.

Les deux vis d'ajustage permettent...

- de **réduire** la pression de commutation lorsqu'on les tourne dans le sens **horaire** (vers la droite),
- d'**augmenter** la pression de commutation lorsqu'on les tourne dans le sens **antihoraire** (vers la gauche).

Utilisez les vis d'ajustage uniquement pour l'ajustage ultérieur sur les valeurs d'origine. Une modification de l'ajustage sur des points de commutation complètement différents est impossible du fait de la conception de l'appareil.

Attention : Le pressostat subira des dommages si les vis d'ajustage sont trop serrées ou trop desserrées !

Nota: Con la manopola di regolazione si impostano contemporaneamente il punto di commutazione superiore (commutazione all'aumentare della pressione) e il punto di commutazione inferiore (commutazione al diminuire della pressione).

La differenza di commutazione (tra la pressione di azionamento superiore e quella inferiore) è impostata (fissa) di fabbrica e si regola ai base ai gruppi di molle incorporati.

b) Regolazione successiva

Attenzione! Il pressostato è finemente regolato di fabbrica. In caso di regolazioni successive effettuate dall'utilizzatore la garanzia decade! Qualora si volessero ugualmente effettuare regolazioni successive, modificare:

- 7 con la vite **A** la pressione di azionamento **superiore** e
- 7 con la vite **B** la pressione di azionamento **inferiore**.

Agendo sulle due viti di regolazione, si ottiene così:

- una **riduzione** della pressione di azionamento ruotandole in senso **orario** (verso destra),
- un **aumento** della pressione di azionamento ruotandole in senso **antiorario** (verso sinistra).

Utilizzare le viti di regolazione solo per effettuare la regolazione successiva dei valori originari. Regolazioni su punti di commutazione completamente differenti non sono, data la struttura, possibili.

Attenzione: Il pressostato può subire danneggiamenti, se si avvitano o svitano troppo le viti di regolazione!

5. Schutzkappe schließen

- ⑧ Drehen Sie bei der Schutzkappe 6347 die Kabelverschraubung fest, bevor Sie die Schutzkappe aufsetzen. Damit verhindern Sie, daß bei einem späteren Lösen der Schutzkappe gleich die Adern abgezogen werden. Danach können Sie die beiden Teile der Schutzkappe zusammenstecken und verschrauben.
- ⑨ Legen Sie bei der Schutzkappe 6329 das Anschlußkabel in die Führung. Danach können Sie die Schutzkappe zusammendrücken und verschrauben.

6. Schaltpunkte prüfen

Vorsicht! Nehmen Sie die Anlage nur mit ordnungsgemäß befestigter Schutzkappe in Betrieb. Andernfalls kann **Lebensgefahr** durch elektrischen Schlag bestehen, wenn Sie versehentlich spannungsführende Teile berühren!

- Prüfen Sie den oberen und unteren Schaltpunkt, indem Sie den Druck langsam ansteigen und anschließend wieder absinken lassen. Beachten Sie hierbei unbedingt den im Datenblatt angegebenen **maximal** zulässigen Betriebsdruck! Andernfalls kann der Druckwächter beschädigt werden!

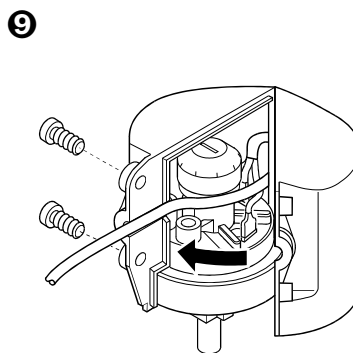
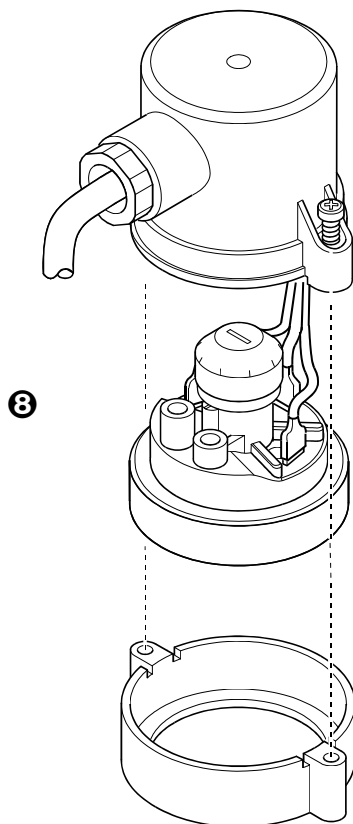
5. Closing the protection cap

- ⑧ Tighten the cable screws before fitting the 6347 protective cap. This will prevent the leads from being disconnected if the protection cap is removed. The two sections of the protection cap can now be attached and screwed together.
- ⑨ Feed the connection cable through the guide of the 6329 protection cap. Close the protection cap and screw together.

6. Testing the switching points

Warning! Only operate the unit when the protection cap is correctly attached. Otherwise, this might endanger life due to electric shock if you accidentally touch live components!

- Test the upper and lower switching points by slowly raising the pressure and then lowering it again. Do not exceed the **maximum** permissible operating pressure given in the data sheet! Otherwise, the pressure switch can be damaged!



5. Fermeture du capot de protection

- ⑧ Avec le capot de protection 6347, bloquez le raccord à vis du câble, avant de positionner le capot de protection. Ceci permet d'éviter que les brins ne viennent avec le capot lors d'un desserrage ultérieur. Assemblez maintenant les deux parties du capot de protection et vissez-les.
- ⑨ Pour le capot de protection 6329, placez le câble de raccordement dans le logement. Puis, réunissez les parties du capot de protection et vissez-les.

6. Vérification des points de commutation

Précaution ! Mettez l'installation en service uniquement lorsque le capot de protection est fixé correctement. Dans le cas contraire, vous courez un **danger de mort** par électrocution en cas de contact involontaire avec des pièces sous tension !

- Vérifiez les points de commutation supérieur et inférieur en augmentant lentement, puis en réduisant la pression. Respectez impérativement la pression de service **maximale** admissible indiquée dans la fiche technique ! Dans le cas contraire, vous risquez d'endommager le pressostat !

5. Chiusura del tappo di protezione

- ⑧ Con coperchio di protezione 6347 serrare a fondo il raccordo a vite dei cavi, prima di collocare il coperchio di protezione. In questo modo si evita che nello svitare successivamente il tappo di protezione si sfilino contemporaneamente anche i fili. Quindi inserire le due parti del coperchio di protezione l'una nell'altra e avvitare.
- ⑨ Con il coperchio di protezione 6329 inserire il cavo di allacciamento nella guida. Quindi montare il coperchio di protezione premendolo e avvitare.

6. Verifica dei punti di commutazione

Avvertenza! Mettere in funzione l'impianto solo con coperchio di protezione adeguatamente fissato. In caso contrario può sussistere il **pericolo di morte** per scossa elettrica, se vengono accidentalmente toccate parti sotto tensione!

- Verificare il punto di commutazione superiore e quello inferiore, facendo salire lentamente la pressione e facendola quindi scendere di nuovo. Attenersi scrupolosamente alla pressione d'esercizio **massima** consentita indicata sulla scheda dei dati tecnici! In caso contrario il pressostato può venire danneggiato!

7. Ausbauen

Wenn Sie den Druckwächter wieder ausbauen wollen (z.B. wegen Reparatur, Austausch oder Entsorgung), stellen Sie unbedingt sicher, ...

- daß die elektrischen Anschlüsse **spannungsfrei** sind, bevor Sie mit den Arbeiten beginnen. Andernfalls besteht Lebensgefahr durch elektrischen Schlag.
- daß die Druckleitung **druckfrei** ist. Andernfalls kann das Medium während oder nach dem Ausbau an der offenen Stelle austreten. **Vorsicht** – hier besteht Unfallgefahr durch Druckeinwirkung und Kontamination!
- daß keine **Medienreste** im oder am Druckwächter zurückbleiben, insbesondere bei aggressiven Medien oder solchen, bei denen eine Beeinträchtigung der Gesundheit nicht auszuschließen ist. Andernfalls gefährden Sie andere Personen (z.B. Instandsetzer oder Entsorger), an die Sie den Druckwächter weitergeben. Kennzeichnen Sie vor der Weitergabe solche Druckwächter unbedingt mit einem Hinweis auf das Medium!

Stand: 02/1998, Änderungen vorbehalten!

Beck GmbH
Druckkontrolltechnik
Postfach 10 01 36
D-70745 Leinfelden
Telefon (0711) 790 83 -0
Telefax (0711) 790 83 -83

7. Dismantling

If the pressure switch must be dismantled (e.g. for repairs, replacement or disposal), you must ensure that ...

- the electrical connections are **not live** before starting any work. Otherwise, this might endanger life due to electrical shock.
- the pressure hoses are **not pressurised**. Otherwise, the medium may spray out of the open point during or after dismantling. **Caution** – Risk of accidents due to medium under pressure and contamination!
- no **medium residues** are left in or on the pressure switch, especially when hostile media, or media that may have an adverse effect on health, have been used. Otherwise, this may endanger other people (e.g. maintenance or disposal personnel) who receive the pressure switch. Mark such pressure switches with a note regarding the medium before passing them on!

Status: 02/1998, modification rights reserved!

Beck GmbH
Druckkontrolltechnik
Postfach 10 01 36
D-70745 Leinfelden
Telephone ..49 711 79083-0
Telefax ..49 711 79083-83



7. Dépose

Si vous désirez déposer à nouveau le pressostat (p. ex. pour des réparations, son remplacement ou son élimination), assurez-vous impérativement que...

- les raccords électriques ne soient **pas sous tension** avant de commencer les opérations. Dans le cas contraire vous courez un danger de mort par électrocution!
- la conduite ne soit **pas sous pression**. Dans le cas contraire, le fluide peut s'échapper par l'ouverture pendant ou après le démontage. **Précaution** - Risque d'accident sous l'influence de la pression et risque de contamination !
- aucun **résidu de fluide** ne reste dans ou autour du pressostat, en particulier les fluides agressifs ou ceux qui sont susceptibles de nuire à la santé. Dans le cas contraire, vous mettez en danger les autres personnes à qui vous remettez le pressostat (p. ex. la personne chargée de l'entretien ou de l'élimination). Avant de remettre le pressostat à une tierce personne, marquez impérativement sur ce dernier quel fluide a été utilisé !

Version : 02/1998, modifications réservée !

Beck GmbH
Druckkontrolltechnik
Postfach 10 01 36
D-70745 Leinfelden
Téléphone ..49 711 79083-0
Télécopie ..49 711 79083-83

7. Smontaggio

Quando si desidera smontare il pressostato (p. es. per riparazione, sostituzione o eliminazione), assicurarsi ...

- che i collegamenti elettrici siano **privi di tensione** prima di iniziare i lavori. In caso contrario sussiste il pericolo di morte per scossa elettrica.
- che la tubazione **non sia sotto pressione**. In caso contrario è possibile che il fluido fuoriesca durante o dopo lo smontaggio dal punto aperto. **Attenzione:** sussiste in questo caso il pericolo di lesioni per l'azione della pressione e contaminazione!
- che non rimangano **residui del fluido all'interno** o nella zona del pressostato, in particolare con fluidi aggressivi o tali da non escludere danni alla salute. In caso contrario si mettono in pericolo altre persone (p. es. manutentore o smaltitore), a cui il pressostato viene consegnato. Marcare tali pressostati prima della consegna fornendo indicazione del fluido!

Edizione: 02/1998, Con riserva di modifiche tecniche!

Beck GmbH
Druckkontrolltechnik
Postfach 10 01 36
D-70745 Leinfelden
Téléphone ..49 711 79083-0
Télécopie ..49 711 79083-83