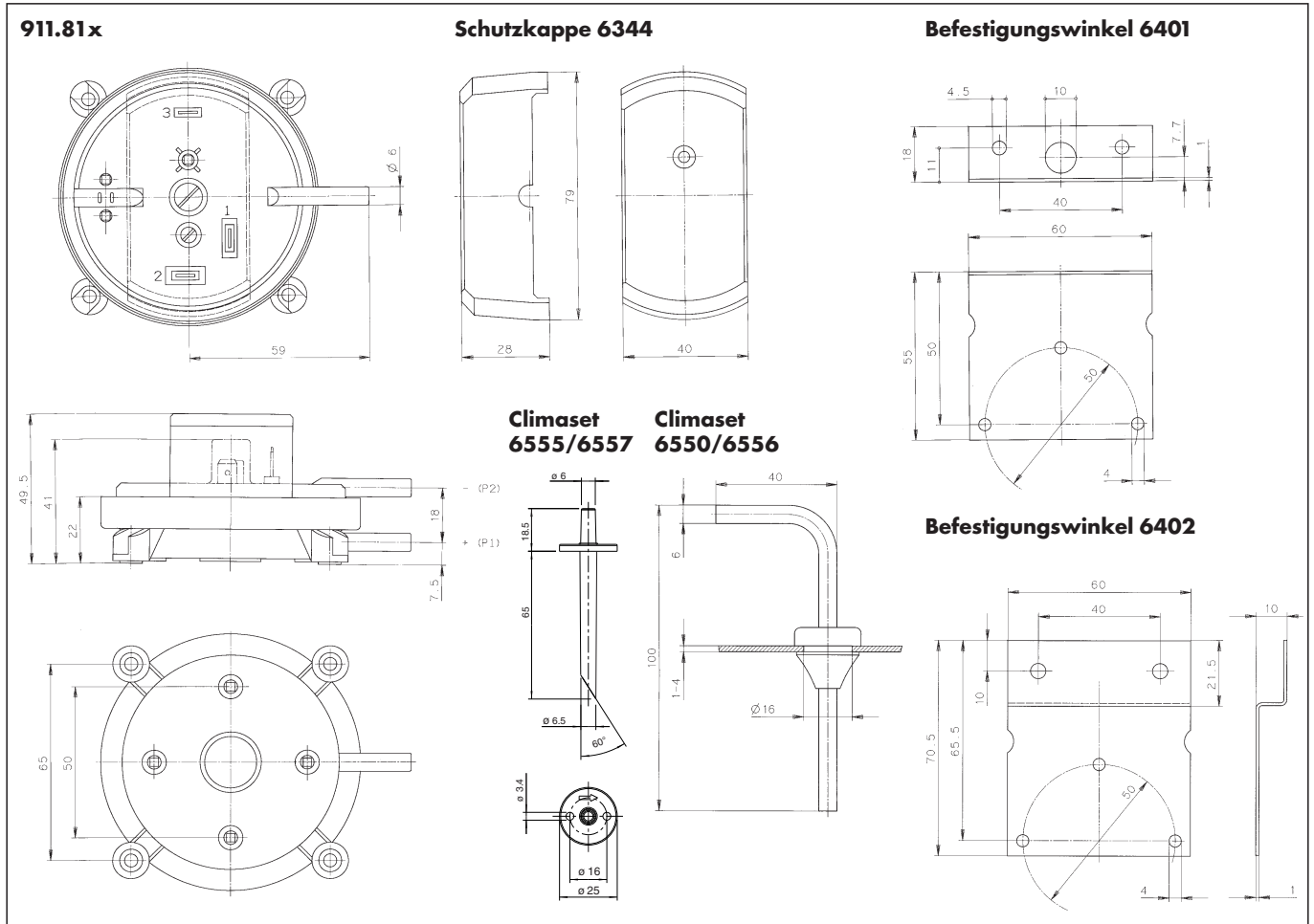




# Differenzdruckwächter 911.81x



## Zubehör

Metall-Befestigungswinkel in L-Form	Artikel-Nr. 6401
Metall-Befestigungswinkel in S-Form	Artikel-Nr. 6402
Set mit 3 aufsteckbaren Schraubklemmen, getütet	Artikel-Nr. 6415
Schutzkappe IP 20 für 911.81	Artikel-Nr. 6344
Climaset bestehend aus 2m PVC-Schlauch und 2 abgewinkelten Metallröhrchen	Artikel-Nr. 6550
Climaset bestehend aus 2m Silikon-Schlauch und 2 abgewinkelten Metallröhrchen	Artikel-Nr. 6556
Climaset bestehend aus 2m PVC-Schlauch und 2 Kunststoffnippeln	Artikel-Nr. 6555
Climaset bestehend aus 2m Silikon-Schlauch und 2 Kunststoffnippeln	Artikel-Nr. 6557
Düse 0,8mm zur Dämpfung von Druckstößen	Artikel-Nr. 6338
Düse 0,5mm zur Dämpfung von Druckstößen	Artikel-Nr. 6334

