

Датчик-реле перепада давления 911.81 x



Применение

Регулируемый датчик-реле перепада давления используется для контроля избыточного и вакуумметрического давления, а также перепада давления воздуха или других негорючих, неагрессивных газов. Возможные области применения включают:

- Контроль воздушных фильтров и вентиляторов
- Защита от перегрева нагревателей воздуха
- Контроль потоков в вентиляционных каналах
- Защита теплообменников от замерзания

Модификации

Этот датчик-реле, не имеющий установочной ручки со шкалой, позволяет установить желаемый порог срабатывания с большой точностью с помощью отвёртки и манометра.

Тип	Диапазон установки для верхнего порога		Порог перепада установлен на	Допуск для верхнего и нижнего порога
	от	до		
911.811	20	100 Па	10 Па	± 10%
911.612	40	200 Па	20 Па	± 10%
911.813	100	300 Па	25 Па	± 10%
911.814	200	500 Па	50 Па	± 10%

Данные для порога соответствуют вертикальной установке. Для горизонтальной установки пороги выше приблизительно на 20 Па.

Максимальное рабочее давление

100 кПа для всех диапазонов давления.

Диапазон температур

Температура рабочего вещества и окружающей среды от -20°C до +85°C. Температура хранения от -40°C до +85°C.

Материал мембраны

Силикон; по запросу для других диапазонов давления также NBR (бутадиенакрилонитрильный каучук).

Подключение к процессу

Два штуцера (P1 и P2) для шлангов. Внешний диаметр штуцеров 6,0 мм.

P1 для соединения с более высоким давлением обозначен +; P2 для соединения с более низким давлением обозначен -.

Материалы корпуса

Корпус датчика со штуцером P2 изготовлен из PA 6.6; монтажная часть со штуцером P1 изготовлена из POM.

Вес

С крышкой 94 г

без крышки 82 г

Срок службы

По крайней мере 10⁶ циклов.

Коммутируемая мощность контактов

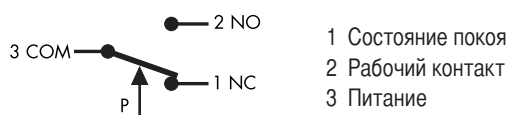
Стандартное исполнение max. 1.0 A (0.4 A)/250 В переменного тока

Низковольтное исполнение max. 0.1 A/24 В постоянного тока.

Электрические соединения

Плоские контакты типа AMP 6,3 мм x 0,8 мм по стандарту DIN 46244 или насаживаемые винтовые клеммы.

Расположение контактов



Категория защиты

С крышкой IP 20

без крышки IP 00

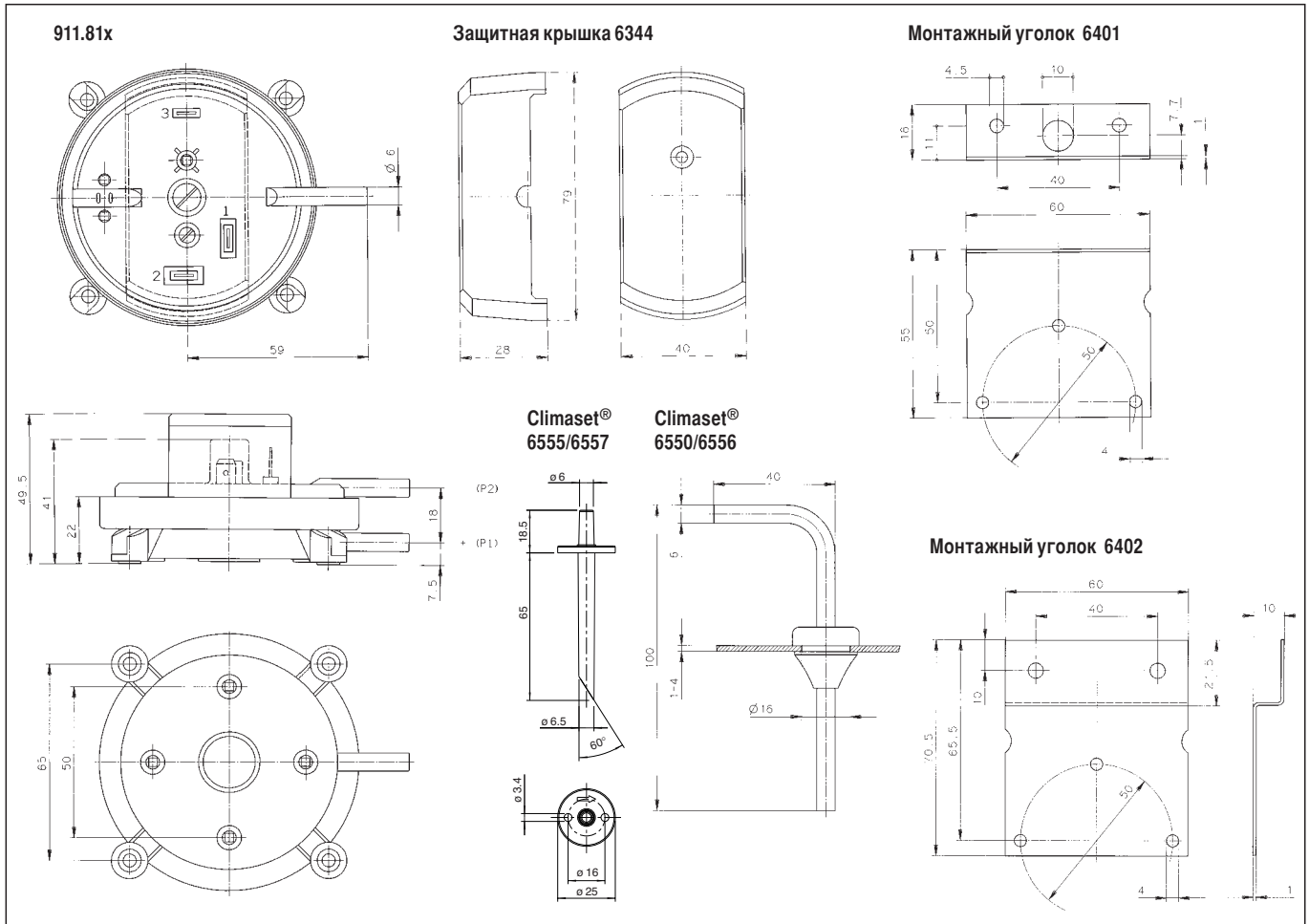
Допуск к эксплуатации

Прибор соответствует CE-директиве 73/23/EWG Европейского Сообщества для низковольтных приборов.

Таблица заказа

Диапазоны давления	0.2 до 1.0 мбар (20 - 100 Па)	911.81	1					
	0.4 до 2.0 мбар (40 - 200 Па)		2					
	1.0 до 3.0 мбар (100 - 300 Па)		3					
	2.0 до 5.0 мбар (200 - 500 Па)		4					
Контакты переключения	для низкого напряжения позолоченные максимум до 1.0 A (0.4) / 250 В переменного тока			1 2				
Монтаж	без держателя с помощью S-образной скобы с помощью L-образной скобы				2 3 4			
Категория защиты IP	IP 20 с прозрачной крышкой IP 00 без крышки						1 2	
Упаковка	Оптовая, 60 штук в коробке							1

Датчик-реле перепада давления 911.81x



Принадлежности

L-образный монтажный уголок

S-образный монтажный уголок

Набор из 3 насаживаемых винтовых клемм, в пакете

Крышка типа IP 20 для 911.81

Climaset® состоящий из 2 м PVC-шланга и двух согнутых металлических трубок

Cimaset® состоящий из 2 м силиконового шланга и двух согнутых металлических трубок

Climaset® состоящий из 2 м PVC-шланга и двух пластмассовых ниппелей

Climaset® состоящий из 2 м силиконового шланга и двух пластмассовых ниппелей

Диафрагма 0.8 мм для сглаживания толчков давления

Диафрагма 0.5 мм для сглаживания толчков давления

Деталь № 6401

Деталь № 6402

Деталь № 6415

Деталь № 6344

Деталь № 6550

Деталь № 6556

Деталь № 6555

Деталь № 6557

Деталь № 6338

Деталь № 6334



Beck GmbH
Druckkontrolltechnik
Postfach 11 31
D-71140 Steinenbronn
Telefon +49 (71 57) 52 87-0
Telefax +49 (71 57) 52 87-83
e-mail sales@beck-sensors.com
http://www.druckschalter.de