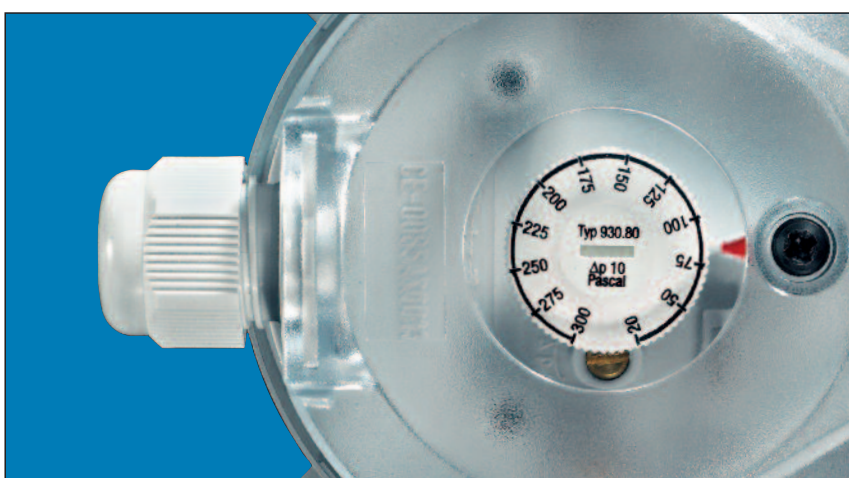


Beck.

Presostatos diferenciales regulables.



Presostatos diferenciales 930.8x Climair®

con presión de conmutación regulable



Aplicaciones

Presostatos diferenciales regulables para el control de sobrepresión, vacío o presiones diferenciales de aire u otros gases no inflamables y no agresivos. Los posibles campos de aplicación son:

- Control de filtros de aire y ventiladores
- Control de circuitos de aire en enfriamiento industrial
- Protección contra sobrecalentamiento de calentadores de aire
- Control del caudal en conductos de ventilación
- Control en compuertas de protección contra incendios
- Protección contra escarcha en baterías

Versiones

La presión de conmutación se puede regular sin necesidad de un manómetro en un botón de ajuste con una escala de valores de referencia.

El diferencial de conmutación puede también ajustarse con un destornillador.

Tipo	Rango de ajuste de la presión de conmutación superior desde hasta	Diferencial de conmutación ajustado a	Tolerancia de la presión de conmutación superior e inferior
930.80	20 300 Pa	10 Pa	± 15%
930.84	30 400 Pa	15 Pa	± 15%
930.83	50 500 Pa	20 Pa	± 15%
930.85	200 1000 Pa	100 Pa	± 15%
930.86	500 2500 Pa	150 Pa	± 15%
930.87	1000 5000 Pa	250 Pa	± 15%

Los datos para la presión de conmutación se refieren a la posición de montaje vertical, que se recomienda con las conexiones de presión orientadas hacia abajo. En el montaje horizontal con las conexiones AMP orientadas hacia arriba los valores de conmutación son aprox. 20 Pa superiores.

Rango máximo de presión de servicio

10 kPa para todos los rangos de presión.

Medio

Aire, gases no inflamables y no agresivos.

Rango de temperatura

Temperatura ambiente y del medio de - 20 °C hasta + 85 °C.
Temperatura de almacenamiento de - 40 °C hasta + 85 °C.

Material de la membrana

Silicona, tratada a 200 °C (post curado), exenta de emisiones gaseosas. Otros materiales bajo demanda.

Empalmes de presión

2 tubuladuras de empalme para manguera de plástico (P1 y P2) con un diámetro exterior de 6,0 mm:

P1 para la conexión a la presión superior, marcada con (+)
P2 para la conexión a la presión inferior, marcada con (-)

Material de la caja

Caja del presostato de PA 6.6
Tapa protectora de PS

Peso

Con tapa protectora 150 g
Sin tapa protectora 110 g

Vida útil

Mecánica más de 10⁶ ciclos de operación.

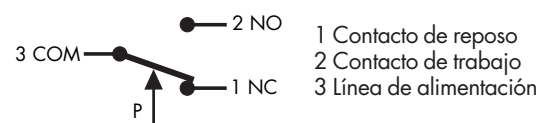
Carga de ruptura eléctrica

Versión estándar: máx. 1,0 A (0,4 A) / 250 VCA
Versión de bajo voltaje: máx. 0,1 A / 24 VCC

Conexiones eléctricas

Conectores planos - AMP 6,3 x 0,8 mm según DIN 46244 ó bornes roscados insertables.
Pasacables PG-11 ó M20 x 1,5 protegido contra tracción

Disposición de los contactos



Clase de protección

IP 54 con tapa protectora
IP 00 sin tapa protectora

Conformidad CE

Directiva 2006/95/CE (baja Tensión); Directiva 2002/95/CE (RoHS); Directiva 90/396/CE (Aparatos de Gas); Directiva 94/9/CE (ATEX); ANSI UL508; CSA según ejecución técnica.

Accesorios

Ver la matriz de pedido.

Matriz de pedidos

Rangos de Presión	20 hasta 300 Pascal (0,2 hasta 3,0 mbar) 30 hasta 400 Pascal (0,3 hasta 4,0 mbar) 50 hasta 500 Pascal (0,5 hasta 5,0 mbar) 200 hasta 1000 Pascal (2,0 hasta 10,0 mbar) 500 hasta 2500 Pascal (5,0 hasta 25,0 mbar) 1000 hasta 5000 Pascal (10 hasta 50 mbar)	930.8	0						
			4						
			3						
			5						
			6						
			7						
Contactos de Conmutación	chapados en oro para baja tensión, con bornes roscados hasta máx. 1,0 A (0,4) / 250 V CA, con bornes roscados hasta máx. 1,0 A (0,4) / 250 V CA, conector plano 6,3 x 0,8 mm chapados en oro para baja tensión, con conector plano 6,3 x 0,8 mm			1					
				2					
				3					
				4					
Fijación	Montaje directo sin pletina con orejetas de sujeción				2				
Dial de ajuste	escala en mbar escala en Pascal escala en Pascal y en m m.c.a.					1			
						2			
						3			
Clase de protección IP	IP 54 con pasacables M16 IP 54 con pasacables M20 x 1,5 IP 54 con pasacables NPT1/2" IP 00 sin cubierta						5		
							2		
							3		
							4		
Embalaje	Embalaje colectivo, 45 unidades en cada cartón Embalaje colectivo, con cajas individuales plegadas Embalaje individual							1	
								2	
								3	
Accesorios	Sin accesorios Incluida pletina de montaje metálica 6402 en forma de S Incluida pletina de montaje metálica 6401 en forma de L Incluido Climaset® 6555 Incluido Climaset® 6550 Incluida pletina de montaje metálica 6402 y Climaset® 6555 Incluida pletina de montaje metálica 6402 y Climaset® 6550 Incluida pletina de montaje metálica 6401 y Climaset® 6555 Incluida pletina de montaje metálica 6401 y Climaset® 6550 Incluida pletina plástica a presión 6482 en forma de S Incluida pletina plástica a presión 6481 en forma de L Incluida pletina plástica a presión 6482 y Climaset® 6555 Incluida pletina plástica a presión 6482 y Climaset® 6550 Incluida pletina plástica a presión 6481 y Climaset® 6555 Incluida pletina plástica a presión 6481 y Climaset® 6550								1
									2
									3
									4
									5
									6
									7
									8
									9
									A
									B
									C
									D
									E
									F

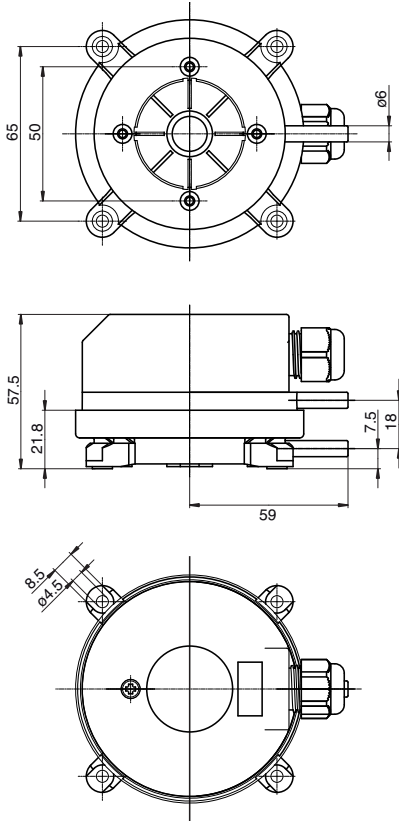
Accesorios

Pletina metálica para montaje en forma de S	artículo n° 6402
Pletina metálica para montaje en forma de L	artículo n° 6401
Pletina plástica de montaje a presión en forma de S	artículo n° 6482
Pletina plástica de montaje a presión en forma de L	artículo n° 6481
Climaset® compuesto por 2 m de manguera en PVC y 2 toberas de plástico	artículo n° 6555
Climaset® compuesto por 2 m de manguera de silicona y 2 toberas de plástico	artículo n° 6557
Climaset® compuesto por 2 m de manguera en PVC y 2 toberas metálicas acodadas	artículo n° 6550
Climaset® compuesto por 2 m de manguera de silicona y 2 toberas metálicas acodadas	artículo n° 6556
Juego de 3 bornes roscados insertables	artículo n° 6415
Tobera de plástico para Climaset® 6555	artículo n° 6551
Tobera metálica angular para Climaset® 6550	artículo n° 6552
Manguito de goma para Climaset® 6550	artículo n° 6553
Rollo de 100 m de manguera - PVC	artículo n° 6424
Pasacables M16, completo con junta y contraracor	artículo n° 6562
Pasacables M20 x 1.5 completo con junta y contraracor	artículo n° 6568
Pasacables NPT1/2", sin contra partes	artículo n° 6561
Caja plegada de cartón para embalaje individual (sin accesorios)	artículo n° 6428
Caja plegada de cartón para embalaje individual (con accesorios)	artículo n° 6429

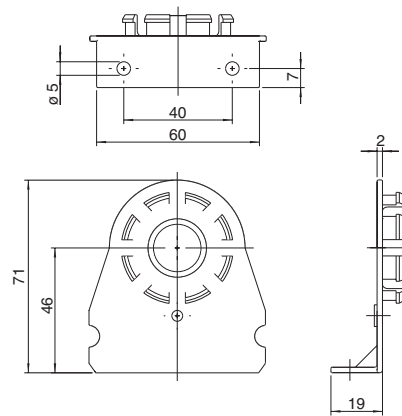
Presostatos diferenciales 930.8x Climair®

con presión de conmutación regulable

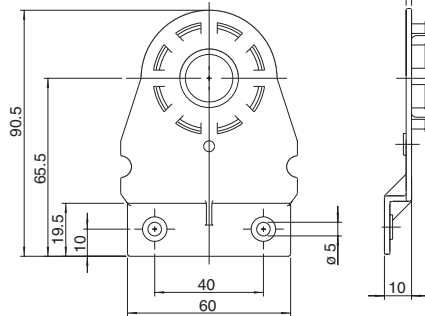
930.8x Climair®



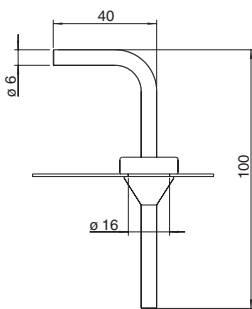
Pletina de montaje 6481



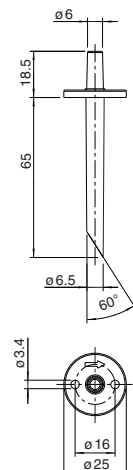
Pletina de montaje 6482



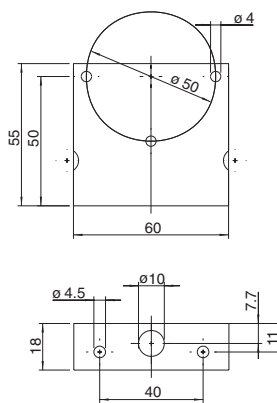
**Climaset®
6550/6556**



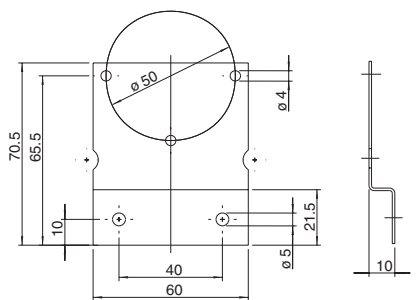
**Climaset®
6555/6557**



Pletina de montaje 6401



Pletina de montaje 6402



Beck GmbH
Druckkontrolltechnik
P.O. Box 11 31
D-71140 Steinenbronn
Telephone +49 (71 57) 52 87-0
Telefax +49 (71 57) 52 87-83
e-mail sales@beck-sensors.com
http://www.beck-sensors.com