

Beck.

Die einstellbaren Differenzdruckwächter in Ex-Bereichen



Differenzdruckwächter 930..Ex Climair®

mit einstellbarem Schaltdruck
für die Ex-Bereiche der Zone 1 und 2



Anwendungen

Einstellbarer Differenzdruckwächter zur Überwachung des Über-, Unter- oder Differenzdrucks von Luft oder anderen nicht-aggressiven brennbaren Gasen.

Mögliche Einsatzgebiete sind:

- Überwachung von Luffiltern und Gebläsen
- Überwachung von industriellen Kühltluftkreisen
- Überhitzungsschutz bei Lufterhitzern
- Überwachung von Strömungen in Lüftungskanälen
- Regelung von Luft- und Brandschutzklappen
- Frostschutz bei Wärmetauschern
- Ex-Zone 1 und 2 mit ATEX- Baumusterprüfbescheinigung

Technische Daten

Medium	Luft, (nicht)brennbare und nichtaggressive Gase
Temperaturbereiche:	
Medium- und Umgebung	-20° C bis +85° C
Lagerung	-40° C bis +85° C
Schaltdruckbereiche	20 - 200 Pa (Minimum) 1.000 - 4.000 Pa (Maximum)
Schaltdifferenz	10 Pa Minimum 250 Pa Maximum abhängig vom Druckbereich
Schaltdruck-Toleranz	± 15% vom Sollwert
Max. Betriebsüberdruck	10 kPa
Druckanschlüsse	2 Schlauchstutzen aus Kunststoff
Aussendurchmesser	6,0 mm
Materialien:	
Membran	Silikon, bei 200° C getempert, ausgasungsfrei, (andere Werkstoffe auf Anfrage)
Druckwächtergehäuse	PA 6,6
Schutzkappe	PS
Gewicht	150/110 g (mit/ohne Schutzkappe)
Elektrische Schaltleistung	24 VDC/100 mA; 30 VDC/45 mA
Elektrischer Anschluss	AMP-Flachstecker 6,3 mm x 0,8 mm nach DIN 46244 oder aufsteckbare Schraubklemmen
Kabeldurchführung	PG-11 oder M20x1,5 mit integrierter Kabelzugentlastung
Schutzart	IP 54 (mit Schutzkappe)
Lebensdauer	mehr als 10 ⁶ Schaltspiele

ATEX

Baumusterprüfung
Gerätekategorie
Zündschutzart

BVS 06 ATEX E 141X
II 2G
Ex ia II B T4

CE Konformität

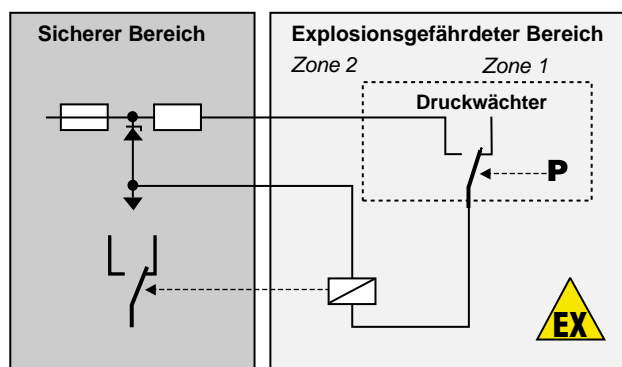
ATEX-Richtlinie 94/9/EG
RoHS-Richtlinie 2002/95/EG

Ex i-Stromkreise

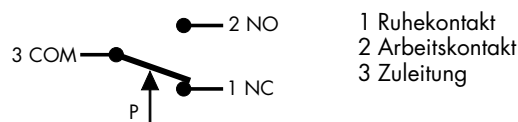
Der Druckwächter ist einsetzbar in explosionsgefährdeten Bereichen der Zone 1 und 2. Im sicheren Bereich muss ein zugehöriges i-Betriebsmittel (Trennbarriere, Schaltverstärker) vorgeschaltet werden. Für den gesamten i-Stromkreis ist dann ein Nachweis für die Einhaltung der Eigensicherheit zu führen. Hierzu müssen die Leistungsdaten (P, I, U) der Barriere kleiner, die Kenndaten (L, C) größer sein als die des Druckwächters und der Verbindungsleitung (Farbe blau).

Kenndaten für IIB:

Spannung - U _i	24 VDC / 30 VDC
Strom - I _i	100 mA / 45 mA
Kapazität - C _i	0 µF
Induktivität - L _i	0 mH



Kontaktanordnung am Druckwächter



Bestellmatrix

Einstellbereich für oberen Schaltdruck von bis	Schaltdifferenz eingestellt auf	Toleranz auf oberen und unteren Schaltdruck	930.8						Ex
20 200 Pa	10 Pa	±15%	0						
30 400 Pa	15 Pa	±15%	4						
50 500 Pa	20 Pa	±15%	3						
200 1.000 Pa	100 Pa	±15%	5						
500 2.500 Pa	150 Pa	±15%	6						
1.000 4.000 Pa	250 Pa	±15%	7						
Schaltkontakte max. 100 mA/45 mA bei 24 VDC/30 VDC	elektrischer Anschluss mit Flachstecker 6,3 x 0,8 mm		1						
	elektrischer Anschluss mit beigelegten Schraubklemmen		4						
Befestigung	Montage mit Befestigungsäugen			2					
Einstellrad	Skalierung in mbar				1				
	Skalierung in Pascal				2				
	Skalierung in Pascal und inWC				3				
IP Schutzart	IP 54 mit Kabeldurchführung PG-11					1			
	IP 54 mit Kabeldurchführung M20x1,5					2			
Verpackung	Sammelverpackung, 45 Stück je Karton						1		
	Sammelverpackung, Faltschachteln beigelegt						2		
	Einzelverpackung						3		
Zubehör	ohne Zubehör							1	
	inklusive Metall-Befestigungswinkel S-Form 6402							2	
	inklusive Metall-Befestigungswinkel L-Form 6401							3	
	inklusive Climaset® 6555							4	
	inklusive Climaset® 6550							5	
	inklusive Metall-Befestigungswinkel 6402 und Climaset® 6555							6	
	inklusive Metall-Befestigungswinkel 6402 und Climaset® 6550							7	
	inklusive Metall-Befestigungswinkel 6401 und Climaset® 6555							8	
	inklusive Metall-Befestigungswinkel 6401 und Climaset® 6550							9	
	inklusive Schnell-Befestigungswinkel S-Form 6482							A	
	inklusive Schnell-Befestigungswinkel L-Form 6481							B	
	inklusive Schnell-Befestigungswinkel 6482 und Climaset® 6555							C	
	inklusive Schnell-Befestigungswinkel 6482 und Climaset® 6550							D	
	inklusive Schnell-Befestigungswinkel 6481 und Climaset® 6555							E	
	inklusive Schnell-Befestigungswinkel 6481 und Climaset® 6550							F	

Die Angaben für den Schaltdruck beziehen sich auf vertikale Einbaulage, die mit nach unten gerichteten Druckanschlüssen auch empfohlen wird. Bei horizontaler Einbaulage mit nach oben gerichteten AMP-Anschlussfahnen liegen die Schaltwerte um ca. 20 Pa höher.

Der Schaltdruck lässt sich an einem Einstellknopf mit Richtwertskala ohne Manometer einstellen.

Mit einem Schraubendreher kann auch die Schaltdifferenz verstellt werden.

Zubehör

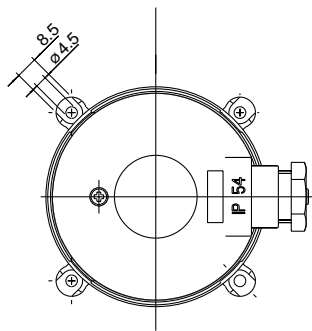
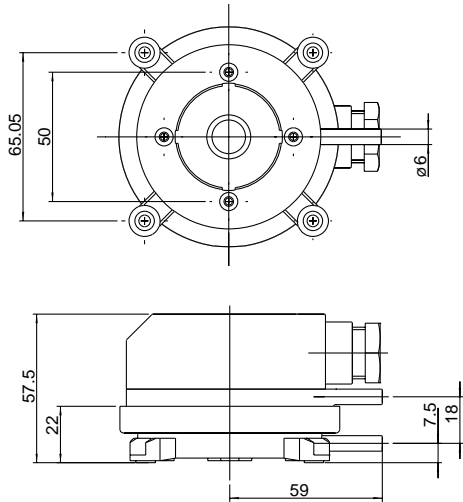
Metall-Befestigungswinkel in S-Form	Artikel-Nr 6402
Metall-Befestigungswinkel in L-Form	Artikel-Nr 6401
Schnell-Befestigungswinkel in S-Form	Artikel-Nr 6482
Schnell-Befestigungswinkel in L-Form	Artikel-Nr 6481
Climaset® bestehend aus 2 m PVC-Schlauch und 2 Kunststoffnippel	Artikel-Nr 6555
Climaset® bestehend aus 2 m Silikon-Schlauch und 2 Kunststoffnippel	Artikel-Nr 6557
Climaset® bestehend aus 2 m PVC-Schlauch und 2 abgewinkelten Metallröhrchen	Artikel-Nr 6550
Climaset® bestehend aus 2 m Silikon-Schlauch und 2 abgewinkelten Metallröhrchen	Artikel-Nr 6556
Set mit 3 aufsteckbaren Schraubklemmen, getütet	Artikel-Nr 6415
Kanalanschlussnippel für Climaset® 6555	Artikel-Nr 6551
Abgewinkeltes Metallrohr für Climaset® 6550	Artikel-Nr 6552
Gummitülle für Metallrohr aus Climaset® 6550	Artikel-Nr 6553
Rolle mit 100 m PVC/Silikon-Schlauch	Artikel-Nr 6424/25
Kabeldurchführung PG-11, komplett mit Dichtung und Gegenverschraubung	Artikel-Nr 6358
Kabeldurchführung M20x1,5, komplett mit Dichtung und Gegenverschraubung	Artikel-Nr 6568
Faltschachtel zur Einzelverpackung für 930.8x Climair® klein/gross	Artikel-Nr 6428/29

Differenzdruckwächter 930..Ex Climair®

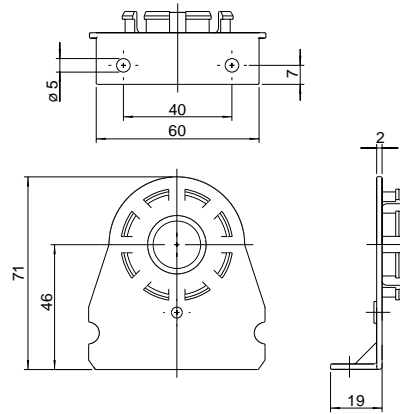
mit einstellbarem Schaltdruck
für die Ex-Bereiche der Zone 1 und 2



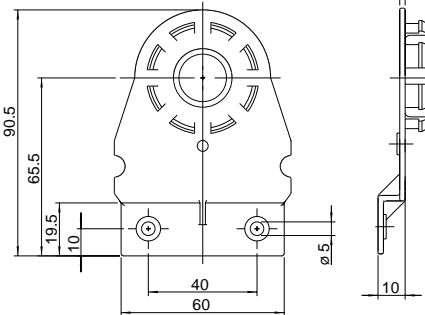
930.8x Climair®



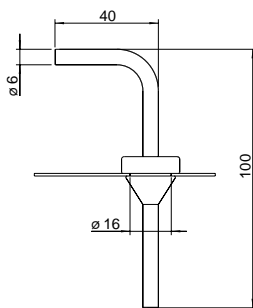
Befestigungswinkel 6481



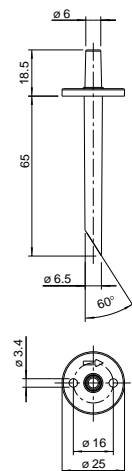
Befestigungswinkel 6482



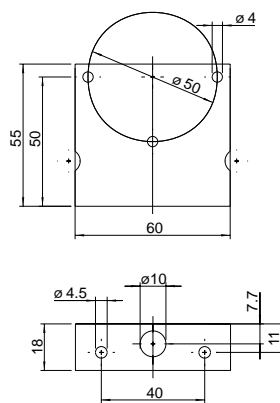
**Climaset®
6550/6556**



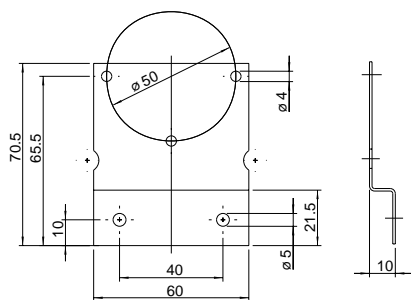
**Climaset®
6555/6557**



Befestigungswinkel 6401



Befestigungswinkel 6402



Technische Änderungen vorbehalten.

930_ex_data_german 1/09



Climair® und Climaset® sind eingetragene Warenzeichen
der Beck GmbH Druckkontrolltechnik.



Beck GmbH
Druckkontrolltechnik
Postfach 11 31
D-71140 Steinbronn
Telefon +49 (71 57) 52 87-0
Telefax +49 (71 57) 52 87-83
e-mail sales@beck-sensors.com
http://www.druckschalter.de