

# Beck.

## Les transmetteurs de pression différentielle pour l'air



# Transmetteurs de pression différentielle 984



## Description générale

Les transmetteurs de pression différentielle de la série 984 sont utilisés pour la mesure de la surpression, dépression et pression différentielle.

Ils offrent deux plages de mesure de la pression qui peuvent être choisies alternativement par permutation d'un pont.

## Applications

Contrôle de milieux gazeux, non agressifs. Les domaines d'utilisation possibles sont:

- climatisation et technique de salle blanche
- automatisation de bâtiments
- protection de l'environnement
- commande de ventilateurs
- commande de vannes et de clapets
- surveillance de filtres et de moteurs
- surveillance de liquides et de niveaux
- contrôle de flux d'air

## Méthode de mesure

Capteur de pression piézorésistif

## Commutation de la plage de pression

Pour une adaptation optimale à l'application manométrique, il est possible de commuter entre deux plages de pression différentes. La plage 1 est enclenchée par un pont sélectionnée d'usine. La plage insensible est activée par l'ouverture de ce pont.

## Temps de réponse réglable

Le temps de réponse du signal de sortie peut être commuté à l'aide d'un pont enfichable. Lorsque le pont est enfiché, le temps de réponse est long (état départ usine). Ceci est judicieux pour atténuer par exemple des à-coups de pression brefs. Si l'application requiert une vitesse de réaction rapide, il suffit d'enlever le pont.

## Position de montage

La position de montage est indifférente. Le défaut de position est éliminé par la cellule piézométrique à compensation automatique.

## Plages de mesure de la pression

Type	Plage 1	Plage 2	Sécurité contre la surpression	Pression d'éclatement	Erreur de température
984.323	0 ... 100 Pa	0 ... 250 Pa	20 kPa	40 kPa	≤ ± 5 % de la VR
984.333	0 ... 250 Pa	0 ... 500 Pa	20 kPa	40 kPa	≤ ± 5 % de la VR
984.343	0 ... 500 Pa	0 ... 1.000 Pa	20 kPa	40 kPa	≤ ± 2,5 % de la VR
984.353	0 ... 1 kPa	0 ... 2,5 kPa	40 kPa	70 kPa	≤ ± 1 % de la VR
984.373	0 ... 5 kPa	0 ... 10 kPa	60 kPa	120 kPa	≤ ± 1 % de la VR
984.393	0 ... 25 kPa	0 ... 50 kPa	300 kPa	500 kPa	≤ ± 1 % de la VR
984.3B3	0 ... 100 kPa	0 ... 250 kPa	1,2 MPa	2 MPa	≤ ± 1 % de la VR

## Sortie de commutation

(pas pour la sortie 4 ... 20 mA, 2 conducteurs)

Outre la sortie de tension analogique, le transducteur de pression différentielle est doté d'une sortie de commutation supplémentaire.

## Caractéristiques techniques

Milieu sous pression	air et gaz non agressifs
Erreur due à la linéarité et à l'hystérésis	≤ ± 1 % de la VR
Température de service	0 ... 50 °C
Température de stockage	-10 ... 70 °C
Stabilité à long terme typique	≤ ± 0,5 % à ± 2,5 % de la VR/an, suivant la plage de pression
Fidélité de reproduction	≤ ± 0,2 % de la VR
Dépendance de la position	≤ ± 0,02 % de la VR/g
Humidité	0 ... 95 % relative, non condensante
Temps de réponse, commutable	100 ms ou 1 s
Raccordement au processus	embout pour flexible 6 mm
Raccordement électrique	bornes à vis pour fils cable jusqu'à 1,5 mm <sup>2</sup>
Fixation	fixation par des vis
Particularité	affichage à LED rouge, en option
Matière du boîtier	boîtier de commutation avec raccordement au processus P2 en ABS, élément de fixation avec raccordement au processus P1 en POM
Dimensions du boîtier	env. 85 x 58 mm
Poids	env. 130 g
Type de protection selon EN 60529	IP 00 sans capuchon protection IP 54 avec capuchon (état départ usine)
Passage de câble avec presse-étoupe	vissage M20 x 1,5 en polyamide
Normes / conformité	EN 60770, EN 61326

## Code de commande

Plages de mesure de la pression	0 ... 100 Pa (1,0 mbar)	0 ... 250 Pa (2,5 mbars)	<b>984.3</b>	<b>2</b>									
	0 ... 250 Pa (2,5 mbars)	0 ... 500 Pa (5,0 mbars)						<b>3</b>					
	0 ... 500 Pa (5,0 mbars)	0 ... 1.000 Pa (10 mbars)							<b>4</b>				
	0 ... 1 kPa (10 mbars)	0 ... 2,5 kPa (25 mbars)								<b>5</b>			
	0 ... 5 kPa (50 mbars)	0 ... 10 kPa (100 mbars)									<b>7</b>		
	0 ... 25 kPa (250 mbars)	0 ... 50 kPa (500 mbars)										<b>9</b>	
	0 ... 100 kPa (1.000 mbars)	0 ... 250 kPa (2.500 mbars)											<b>B</b>
Unité de pression	pascal					3							
Signal de sortie et alimentation	0... 10 volts, 3 conducteurs, 24 VCA / VCC, avec sortie de commutation						1						
	4... 20 mA, 2 conducteurs, sans sortie de commutation						2						
	4... 20 mA, 3 conducteurs, 24 VCA / VCC, avec sortie de commutation						3						
	0... 10 volts, 3 conducteurs, 24 VCA / VCC, sans sortie de commutation						7						
	4... 20 mA, 3 conducteurs, 24 VCA / VCC, sans sortie de commutation						D						
Affichage	sans affichage						0						
	avec affichage à LED, 3,5 positions (pas pour sortie 4... 20 mA, 2 conducteurs)						1						
Raccordement	par des bornes à vis						4						

## Accessoires

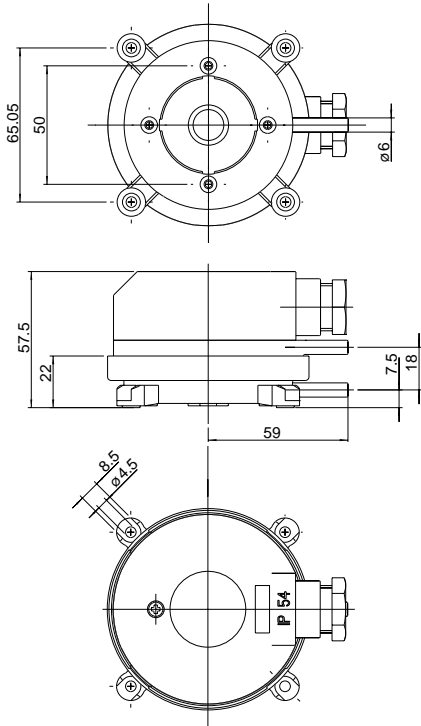
Equerre de fixation métallique en forme de S	N° d'article 6402
Equerre de fixation métallique en forme de L	N° d'article 6401
Equerre de fixation rapide en forme de S	N° d'article 6482
Equerre de fixation rapide en forme de L	N° d'article 6481
Climaset® constitué d'un flexible en PVC de 2 m et de 2 prises en matière plastique	N° d'article 6555
Climaset® constitué d'un flexible en silicone de 2 m et de 2 prises en matière plastique	N° d'article 6557
Climaset® constitué d'un flexible en PVC de 2 m et de 2 petits tubes métalliques coudés	N° d'article 6550
Climaset® constitué d'un flexible en silicone de 2 m et de 2 petits tubes métalliques coudés	N° d'article 6556
Prise de raccordement pour Climaset® 6555	N° d'article 6551
Tube métallique coudé pour Climaset® 6550	N° d'article 6552
Joint en caoutchouc pour tube métallique sortant du Climaset® 6550	N° d'article 6553
Rouleau avec 100 m de flexible en PVC	N° d'article 6424
Passage de câble PG-11, complet avec joint et contre-vissage	N° d'article 6358
Passage de câble M20x1,5, complet avec joint et contre-vissage	N° d'article 6568
Passage de câble NPT1/2", sans garniture	N° d'article 6561
Boîte pliante pour l'emballage individuel	N° d'article 6426

## Raccordements électriques

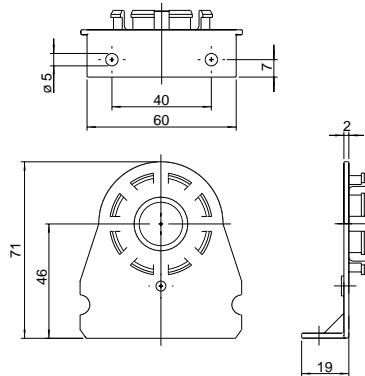
Type	<b>984.3x37...</b> sans sortie de commutation	<b>984.3x32...</b> sans sortie de commutation	<b>984.3x3D...</b> sans sortie de commutation
Signal de sortie analogique, résistant aux courts-circuits contre la masse	0 ... 10 V, 3 conducteurs	4 ... 20 mA, 2 conducteurs	4 ... 20 mA, 3 conducteurs
Tension d'alimentation	18 ... 30 VCA et 16 ... 32 VCC	15 ... 30 VCC	18 ... 30 VCA et 16 ... 32 VCC
Intensité maximale du courant absorbé	30 mA pour CA 20 mA pour CC	30 mA	30 mA
Equilibrage offset	≤ ± 50 mV	≤ ± 80 µA	≤ ± 80 µA
Equilibrage de la tension	≤ ± 50 mV	≤ ± 80 µA	≤ ± 80 µA
Courant de sortie maximum	10 mA	30 mA	30 mA
Résistance apparente	—	≤ 470 W	≤ 470 W
Type	<b>984.3x31...</b> avec sortie de commutation		<b>984.3x33...</b> avec sortie de commutation
Puissance de commutation	collecteur ouvert, NPN, 100 mA maximum, ≤ 35 VCC réglable par potentiomètre	—	collecteur ouvert, NPN, 100 mA maximum, ≤ 35 VCC réglable par potentiomètre
Hystérésis	5 ... 10 % de la VR	—	5 ... 10 % de la VR
Temps de réponse	> 100 ms	—	> 100 ms

# Transmetteurs de pression différentielle 984

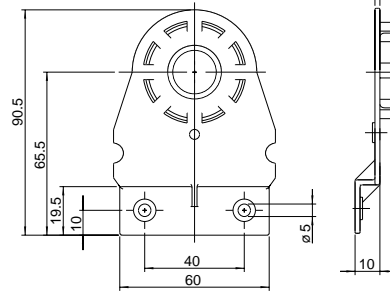
984



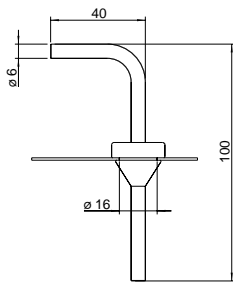
Equerre de fixation 6481



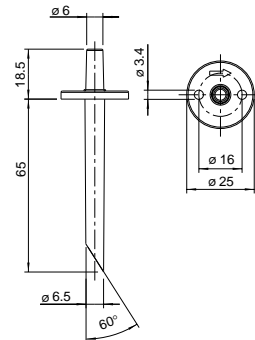
Equerre de fixation 6482



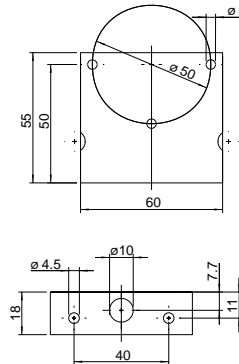
Climaset® 6550/6556



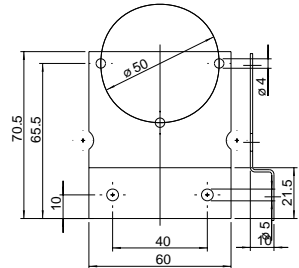
Climaset® 6555/6557



Equerre de fixation 6401



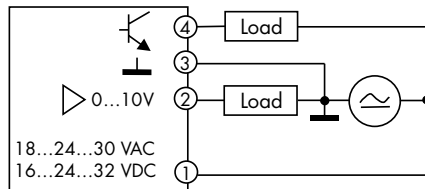
Equerre de fixation 6402



## Affectation des bornes

984.3x3104 et ...704

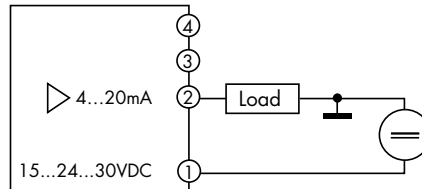
Transmetteur de pression



4	sortie de commutation, NPN
3	(GO) GND
2	(Y) Out 0 ... 10V
1	(G) In 24 VCA / VCC

984.3x3204

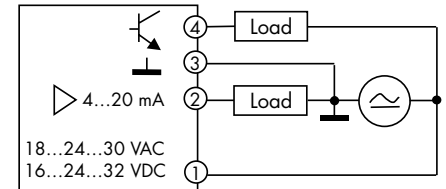
Transmetteur de pression



4	NC	non câblée
3	NC	non câblée
2	(Y)	Out 4 ... 20 mA
1	(G)	In 24 VCC

984.3x3304 et ...D04

Transmetteur de pression



4	sortie de commutation, NPN
3	(GO) GND
2	(Y) Out 4 ... 20 mA
1	(G) In 24 VCA / VCC



Beck GmbH  
 Druckkontrolltechnik  
 B.P. 11 31  
 D-71140 Steinenbronn  
 Téléphone +49 (71 57) 52 87-0  
 Télécopieur +49 (71 57) 52 87-83  
 e-mail sales@beck-sensors.com  
 http://www.druckschalter.de