

Beck.

Die Differenzdruck- Messumformer 985A

mit automatischem Nullpunktgleich



Differenzdruck-Messumformer 985A

mit automatischem Nullpunktabgleich



Allgemeine Beschreibung

Die Differenzdruck-Messumformer der Baureihe 985A werden zur Messung von Differenz-, Über- und Unterdruck eingesetzt.

Sie bieten 2 Druckmessbereiche und 2 Ausgangssignale, die durch Umstecken einer Brücke alternativ angewählt werden können.

Anwendungen

Überwachung von gasförmigen, nicht aggressiven Medien. Mögliche Einsatzgebiete sind:

- Gebäudeautomation, Klima- und Reinraumtechnik
- Ventil- und Klappensteuerung
- Filter-, Ventilatoren- und Gebläseüberwachung
- Kontrolle von Luftströmungen

Umschaltbarer Druckmessbereich

Für eine optimale Anpassung an die drucktechnische Anwendung kann zwischen zwei Druckmessbereichen umgeschaltet werden. Im Lieferzustand ist der feinfühligere Bereich 1 durch eine gesteckte Brücke eingeschaltet. Mit dem Öffnen der Brücke wird der unempfindlichere Bereich 2 aktiviert.

Umschaltbare Ansprechzeit

Die Ansprechzeit des Ausgangssignales kann über eine Steckbrücke umgeschaltet werden. Bei eingesteckter Brücke ist die Ansprechzeit hoch (Lieferzustand). Dies ist sinnvoll, um z.B. kurzzeitige Druckstöße zu unterdrücken. Erfordert die Anwendung eine hohe Reaktionsgeschwindigkeit, wird die Brücke entfernt.

Messung des Volumenstroms

Optional kann zur Messung des Volumenstroms über eine Druckdifferenz die Form des Ausgangssignals über eine Steckbrücke von linear auf radialisiert umgeschaltet werden.

Umschaltbares Ausgangssignal

Das Ausgangssignal kann umgeschaltet werden. Im Lieferzustand ist das Ausgangssignal 0 ... 10 Volt, durch Entfernen der Brücke kann dieses auf 4 ... 20 mA umgeschaltet werden.

Automatischer Nullpunktabgleich

Der Druckmessumformer führt regelmässig in kurzen Zeitintervallen automatisch einen Nullpunktabgleich durch. Somit wird das Driftverhalten extrem verbessert und gleichzeitig Kontroll- und Wartungsaufwand wesentlich verringert.

Messverfahren

Piezoresistiver Druckaufnehmer

Einbaulage

Die Einbaulage ist beliebig. Durch die selbstkompensierende Piezo-Messzelle wird der Lagefehler eliminiert.

Technische Daten

Versorgungsspannung	22 ... 24 ... 30 VAC/VDC
• 3-Leiter-Ausführung	
Ausgangssignal	0 ... 10 V und 4 ... 20 mA
• 3-Leiter-Ausführung	
Bürde für Ausgang	20 ... 500 Ω
4 ... 20 mA	
max. Stromaufnahme	mit LED-Anzeige < 150 mA ohne LED-Anzeige < 60 mA
Druckmedium	Luft und nicht aggressive Gase
Linearitäts- u. Hysteresefehler	$\leq \pm 1\%$ v. EW
Betriebstemperatur	0 ... 50 °C
Lagertemperatur	-10 ... 70 °C
Langzeitstabilität, typ.	$\leq \pm 0,5\%$ bis $\pm 2,5\%$ v. EW/Jahr, je nach Druckbereich
Wiederholgenauigkeit	$\leq \pm 0,2\%$ v. EW
Lageabhängigkeit	$\leq \pm 0,02\%$ v. EW/g
Feuchte	0 ... 95 % rel., nicht kondensierend
Ansprechzeit, umschaltbar	1 s oder 100 ms
Prozessanschluss	4 und 6 mm Schlauchstutzen aus Messing vernickelt
Elektrischer Anschluss	Schraubklemmen für Drähte und Litzen bis 1,5 mm ²
Befestigung	Schraubbefestigung mit Kerbschrauben
Anzeige, optional	rote LED-Anzeige, 4-stellig
Gehäusematerial	ABS
Gehäuseabmessungen	ca. 81 x 83 x 60 mm
Gewicht	ca. 190 g
Schutzart nach EN60529	IP 65
Kabeldurchführung	M12x1,5-Verschraubung aus Polyamid
CE Konformität	2004/108/EG (EMV) 2002/95/EG (RoHS)

Druckmessbereiche

Typ	Bereich 1	Bereich 2	Überdrucksicherheit	Berstdruck	Temperaturfehler
985A.303	0 ... 25 Pa	0 ... 50 Pa	20 kPa	40 kPa	≤ ± 5 % v. EW
985A.313	0 ... 50 Pa	0 ... 100 Pa	20 kPa	40 kPa	≤ ± 5 % v. EW
985A.323	0 ... 100 Pa	0 ... 250 Pa	20 kPa	40 kPa	≤ ± 2,5 % v. EW
985A.333	0 ... 250 Pa	0 ... 500 Pa	20 kPa	40 kPa	≤ ± 2,5 % v. EW
985A.343	0 ... 500 Pa	0 ... 1.000 Pa	20 kPa	40 kPa	≤ ± 1,5 % v. EW
985A.353	0 ... 1 kPa	0 ... 2,5 kPa	40 kPa	70 kPa	≤ ± 1 % v. EW
985A.373	0 ... 5 kPa	0 ... 10 kPa	60 kPa	120 kPa	≤ ± 1 % v. EW
985A.393	0 ... 25 kPa	0 ... 50 kPa	300 kPa	500 kPa	≤ ± 1 % v. EW
985A.3B3	0 ... 100 kPa	0 ... 250 kPa	1,2 MPa	2 MPa	≤ ± 1 % v. EW

Weitere Druckmessbereiche auf Anfrage.

Bestellmatrix

auswählbare Druckmessbereiche	0 ... 25 Pa (0,25 mbar)	0 ... 50 Pa (0,5 mbar)	985A.3	0				
	0 ... 50 Pa (0,5 mbar)	0 ... 100 Pa (1,0 mbar)		1				
	0 ... 100 Pa (1,0 mbar)	0 ... 250 Pa (2,5 mbar)		2				
	0 ... 250 Pa (2,5 mbar)	0 ... 500 Pa (5,0 mbar)		3				
	0 ... 500 Pa (5,0 mbar)	0 ... 1.000 Pa (10 mbar)		4				
	0 ... 1 kPa (10 mbar)	0 ... 2,5 kPa (25 mbar)		5				
	0 ... 5 kPa (50 mbar)	0 ... 10 kPa (100 mbar)		7				
	0 ... 25 kPa (250 mbar)	0 ... 50 kPa (500 mbar)		9				
	0 ... 100 kPa (1.000 mbar)	0 ... 250 kPa (2.500 mbar)		B				
Druckeinheit	Pascal				3			
Ausgangssignal und Versorgung	0 ... 10 Volt oder 4 ... 20 mA, 3-Leiter, 24 VAC/VDC, ohne Schaltausgang					7		
	4 ... 20 mA oder 0 ... 10 Volt, 3-Leiter, 24 VAC/VDC, ohne Schaltausgang					D		
Anzeige	ohne Anzeige						0	
	mit LED-Anzeige						1	
Elektrischer Anschluss	über Schraubklemmen							4

fettgedruckte Bezeichnungen sind im Lieferzustand ab Werk eingestellt.

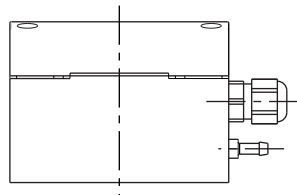
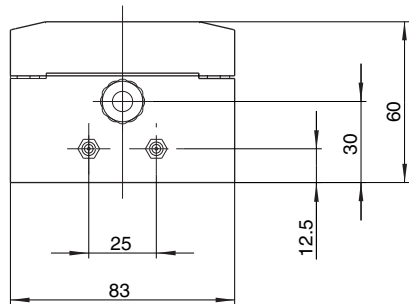
Zubehör

Climaset® bestehend aus 2m PVC-Schlauch und 2 Kunststoffnippeln	Artikel-Nr. 6555
Climaset® bestehend aus 2m Silikon-Schlauch und 2 Kunststoffnippeln	Artikel-Nr. 6557
Climaset® bestehend aus 2m PVC-Schlauch und 2 abgewinkelten Metallröhrchen	Artikel-Nr. 6550
Climaset® bestehend aus 2m Silikon-Schlauch und 2 abgewinkelten Metallröhrchen	Artikel-Nr. 6556
Kanalanschlussnippel für Climaset® 6555	Artikel-Nr. 6551
Abgewinkeltes Metallrohr für Climaset® 6550	Artikel-Nr. 6552
Gummitülle für Metallrohr aus Climaset® 6550	Artikel-Nr. 6553
Rolle mit 100 m PVC-Schlauch	Artikel-Nr. 6424
Rolle mit 100 m Silikon-Schlauch	Artikel-Nr. 6425

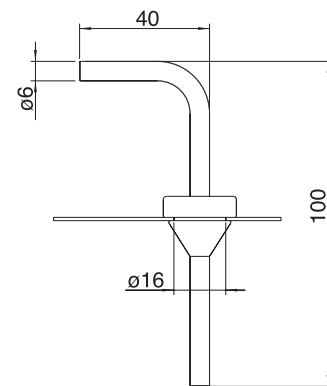
Differenzdruck-Messumformer 985A

mit automatischem Nullpunktgleich

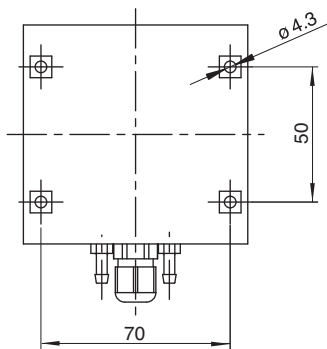
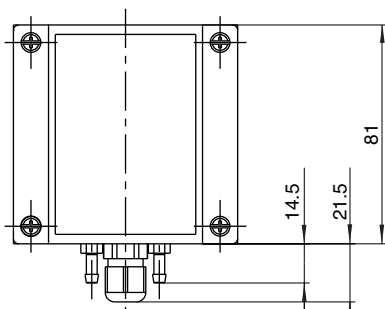
985A



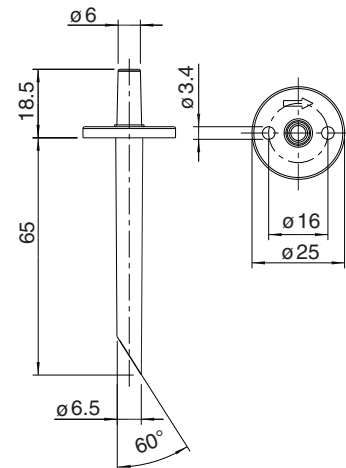
Climaset® 6550/6556



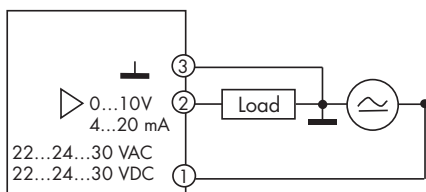
Bohrschablone



Climaset® 6555/6557



Klemmenbelegung
3-Leiter-Ausführung



3	GO	Masse GND
2	Y	Ausgangssignal 0 ... 10 V/4 ... 20 mA
1	G	Versorgungsspannung 24 VAC/ VDC

Technische Änderungen vorbehalten.

985A_data_german 04/11



Beck GmbH
Druckkontrolltechnik
Postfach 11 31
D-71140 Steinenbronn
Telefon +49 (71 57) 52 87-0
Telefax +49 (71 57) 52 87-83
e-mail sales@beck-sensors.com
http://www.druckschalter.de