

Beck.

Die Differenzdruck- Messumformer Display P2 für Luft.



Differenzdruck-Messumformer Display P2

Allgemeine Beschreibung

Die Differenzdruck-Messumformer Display P2 für Schalttafel-einbau werden zur Messung von Differenz-, Über- und Unterdruck eingesetzt.

Sie bieten einen verstellbaren Druckmessbereich und zwei Ausgangssignale, die im Menü angewählt werden können.
Typ 990M mit manuellem Nullpunktgleich
Typ 990A mit automatischem Nullpunktgleich.

Anwendungen

Überwachung von gasförmigen, nicht aggressiven Medien.
Mögliche Einsatzgebiete sind:

- Gebäudeautomation, Klima- und Reinraumtechnik
- Ventil- und Klappensteuerung
- Filter-, Ventilatoren- und Gebläseüberwachung
- Kontrolle von Luftströmungen

Einstellbarer Druckmessbereich

Für eine optimale Anpassung an die technische Anwendung kann der Druckbereich von 20% bis 100% vom Endwert im Menü stufenlos eingestellt werden. Zusätzlich bietet das Gerät drei unterschiedliche Druckeinheiten an, ebenfalls im Menü wählbar.

Umschaltbare Druckeinheit

Pa, mbar, inWC.

Einstellbare Ansprechzeit

Die Ansprechzeit des Ausgangssignales kann im Menü von 0,1 bis 20s umgeschaltet werden.

Messung des Volumenstroms

Optional kann zur Messung des Volumenstroms über eine Druckdifferenz die Form des Ausgangssignals im Menü von linear auf radiziert umgeschaltet werden.

Umschaltbares Ausgangssignal

Das Ausgangssignal kann im Menü umgeschaltet werden. Im Lieferzustand ist das Ausgangssignal 0 ... 10V, umschaltbar auf 4 ... 20mA

Einfacher Nullpunktgleich

Das Ausgangssignal kann im drucklosen Zustand des Messumformers im Menü manuell auf Null abgeglichen werden. Der Differenzdruck-Messumformer führt in regelmässigen Zeitabständen automatisch einen Nullpunktgleich durch. Somit wird das Driftverhalten reduziert und gleichzeitig Kontroll- und Wartungsaufwand wesentlich verringert.

Schaltausgang

Der Differenzdruck-Messumformer beinhaltet neben dem analogen Ausgangssignal zwei einstellbare Relais-Schaltausgänge mit einer maximalen Schaltfähigkeit von 250VAC/5A.

Messverfahren

Piezoresistiver Druckaufnehmer

Technische Daten

Versorgungsspannung	
Typ 990M mit manuellem Nullpunktgleich	16 ... 32VDC 18 ... 30VAC
Typ 990A mit automatischem Nullpunktgleich	22 ... 30VDC/AC
optional Steckernetzteil	100 ... 240VAC(In)/24VDC(Out) (50 ... 60Hz)
Ausgangssignal	0 ... 10V und 4 ... 20mA
Bürde für Ausgang 4 ... 20mA	20 ... 480Ω
Stromaufnahme	< 100mA bei DC < 250mA bei AC
Druckmedium	Luft und nicht aggressive Gase
Linearitäts- u. Hysteresefehler	≤ ± 1% v. EW
Betriebstemperatur	0 ... 50°C
Lagertemperatur	- 10 ... 70°C
Langzeitstabilität, typ.	≤ ± 0,5% bis ± 2,5% v. EW/Jahr, je nach Druckbereich
Wiederholgenauigkeit	≤ ± 0,2% v. EW
Lageabhängigkeit	≤ ± 0,02% v. EW/g
Feuchte	0 ... 95% rel., nicht kondensierend
Ansprechzeit, umschaltbar	0,0 - 20,0s
Prozessanschluss	4mm + 6mm Schlauchstutzen
Elektrischer Anschluss	Schraubklemmen für Drähte und Litzen bis 1,5mm ²
Befestigung	Schalttafeleinbau nach DIN IEC 61554
Anzeige	rote 7 Segment-LED-Anzeige, 4-stellig
Geräteabmessungen LxBxH	143mm x 96mm x 48mm
Gewicht	230g
Schutzart nach EN 60529	IP20
Normen / Konformität	EN60770, EN61326 2002/95/EG (RoHS)

Druckmessbereiche

Typ	Pa	mbar	inWC	Überdrucksicherheit	Berstdruck	Temperaturfehler
990A.303	0 ... 25	0,25	0,10	20 kPa	40 kPa	≤ ± 5 % v. EW
990A.313	0 ... 50	0,5	0,20	20 kPa	40 kPa	≤ ± 5 % v. EW
990x.323	0 ... 100	1,0	0,40	20 kPa	40 kPa	≤ ± 5 % v. EW
990x.333	0 ... 250	2,5	1,00	20 kPa	40 kPa	≤ ± 5 % v. EW
990x.343	0 ... 500	5,0	2,00	20 kPa	40 kPa	≤ ± 2,5 % v. EW
990x.353	0 ... 1 kPa	10	4,00	20 kPa	40 kPa	≤ ± 1 % v. EW
990x.363	0 ... 2,5 kPa	25	10,05	40 kPa	70 kPa	≤ ± 1 % v. EW
990x.373	0 ... 5 kPa	50	20,10	60 kPa	120 kPa	≤ ± 1 % v. EW
990x.383	0 ... 10 kPa	100	40,20	60 kPa	120 kPa	≤ ± 1 % v. EW
990x.393	0 ... 25 kPa	250	100,50	300 kPa	500 kPa	≤ ± 1 % v. EW
990x.3A3	0 ... 50 kPa	500	200,10	300 kPa	500 kPa	≤ ± 1 % v. EW
990x.3B3	0 ... 100 kPa	1.000	402,00	1,2 MPa	2 MPa	≤ ± 1 % v. EW
990x.3F3	0 ... 250 kPa	2.500	1.004,75	1,2 MPa	2 MPa	≤ ± 1 % v. EW

Bestellmatrix

Nullpunktausgleich	manuell	Typ 990M				
	automatisch	Typ 990A				
	Differenzdruck		3			
auswählbare Druckmessbereiche	0 ... 25 Pa (0,25 mbar)	nur für Typ 990A	0			
	0 ... 50 Pa (0,5 mbar)	nur für Typ 990A	1			
	0 ... 100 Pa (1,0 mbar)		2			
	0 ... 250 Pa (2,5 mbar)		3			
	0 ... 500 Pa (5,0 mbar)		4			
	0 ... 1 kPa (10 mbar)		5			
	0 ... 2,5 kPa (25 mbar)		6			
	0 ... 5 kPa (50 mbar)		7			
	0 ... 10 kPa (100 mbar)		8			
	0 ... 25 kPa (250 mbar)		9			
	0 ... 50 kPa (500 mbar)		A			
	0 ... 100 kPa (1.000 mbar)		B			
	0 ... 250 kPa (2.500 mbar)		F			
Druckeinheit	Pascal (kPa) , mbar, inWC		3			
Ausgangssignal	0 ... 10 V oder 4 ... 20 mA , mit 2 Schaltausgängen			1		
	4 ... 20 mA oder 0 ... 10 Volt , mit 2 Schaltausgängen			3		
Anzeige	mit roter 7 Segment-LED-Anzeige, 4 stellig				1	
Elektrischer Anschluss, Schraubklemmen	24VAC/VDC					4
Steckernetzteil	100 bis 240VAC (50 bis 60Hz)					5

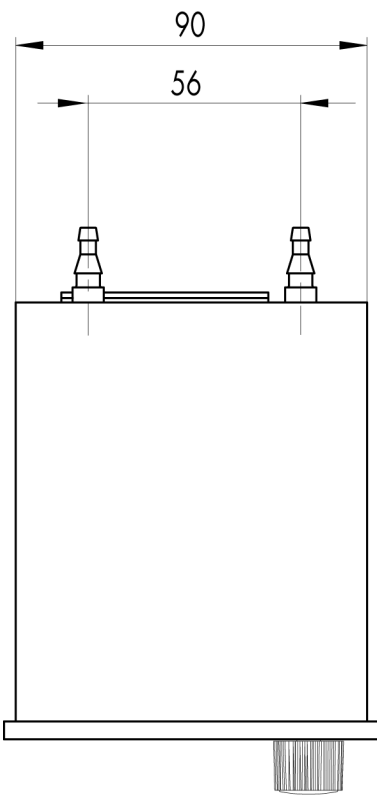
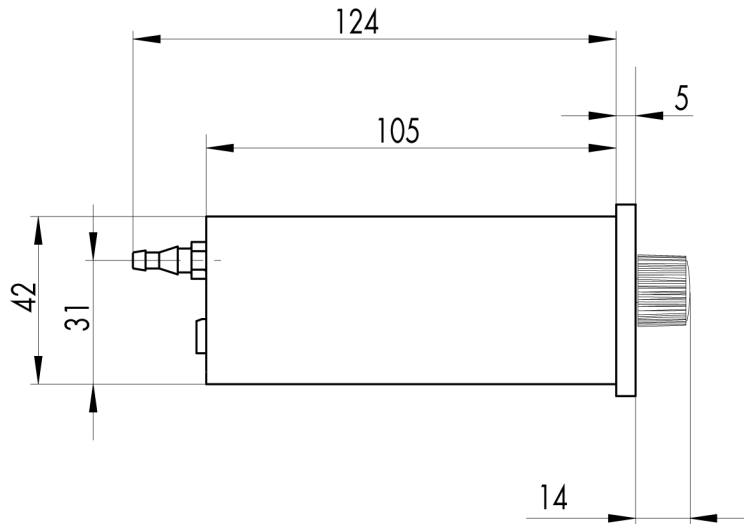
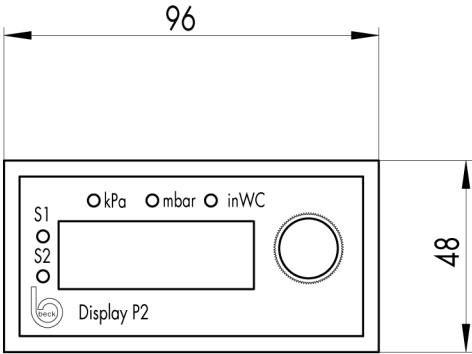
fettgedruckte Bezeichnungen sind im Lieferzustand ab Werk eingestellt.

Zubehör

Climaset® bestehend aus 2m PVC-Schlauch und 2 Kunststoffnippeln	Artikel-Nr. 6555
Climaset® bestehend aus 2m Silikon-Schlauch und 2 Kunststoffnippeln	Artikel-Nr. 6557
Climaset® bestehend aus 2m PVC-Schlauch und 2 abgewinkelten Metallröhrchen	Artikel-Nr. 6550
Climaset® bestehend aus 2m Silikon-Schlauch und 2 abgewinkelten Metallröhrchen	Artikel-Nr. 6556
Kanalanschlussnippel für Climaset® 6555	Artikel-Nr. 6551
Abgewinkeltes Metallrohr für Climaset® 6550	Artikel-Nr. 6552
Gummitülle für Metallrohr aus Climaset® 6550	Artikel-Nr. 6553
Rolle mit 100m PVC-Schlauch	Artikel-Nr. 6424
Steckernetzteil	Artikel-Nr. 6505
Frontrahmen (als separates Zubehör)	Artikel-Nr. 6506

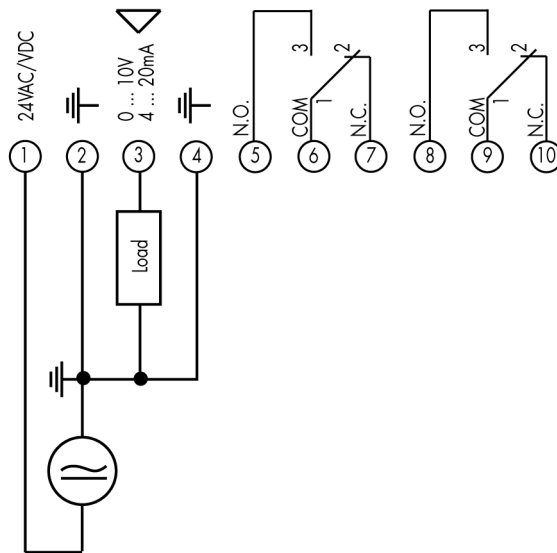
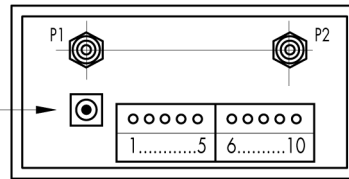
Differenzdruck-Messumformer Display P2

Abmessungen:



Anschlussplan

Optional, Steckernetzteil
 Inp. 100 ... 240V
 50 ... 60Hz
 max. 1000mA
 Outp. 24VDC
 24W



Beck GmbH
 Druckkontrolltechnik
 Postfach 11 31
 D-71140 Steinenbronn
 Telefon +49 (71 57) 52 87-0
 Telefax +49 (71 57) 52 87-83
 e-mail sales@beck-sensors.com
 http://www.druckschalter.de