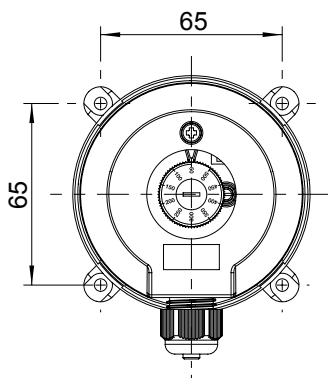
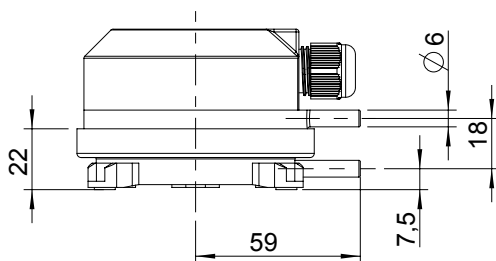
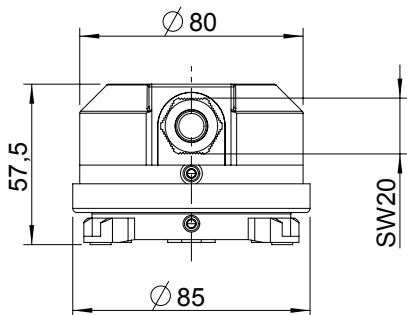


# ABMESSUNG DIMENSIONS



## ENTSORGUNG DISPOSAL

Die durchgestrichene Mülltonne auf diesem Produkt weist Sie darauf hin, dass das Produkt am Ende seiner Lebensdauer getrennt vom Hausmüll entsorgt werden muss.

Bitte bringen Sie in Zukunft alle elektrischen oder elektronischen Geräte zu den eingerichteten kommunalen Sammelstellen in Ihrer Gemeinde.

*The crossed out wheeled bin symbol on the product reminds you of your obligation, that when you dispose of the appliance, it must be separately collected.*

*Consumers should contact their local authority or retailer for information concerning the correct disposal of their old appliance.*



Beck GmbH  
Druckkontrolltechnik  
Postfach 11 31  
D-71140 Steinenbronn  
e-mail sales@beck-sensors.com  
<http://www.druckschalter.de>

# BESTELLMATRIX ORDER MATRIX

930.8

**X**  
I

**X**  
II

**2**  
III

**X**  
IV

**X**  
V

**X**  
VI

**X**  
VII

| I   | Druckmessbereiche (Toleranz $\pm 15\%$ )<br><i>Pressure ranges (Tolerance <math>\pm 15\%</math>)</i>   | Schaltdifferenz<br><i>Switching differential</i> | Bestell-Code<br><i>Order code</i> |
|-----|--|--|-----------------------------------|
|     | 20 - 300 Pa (0,2 - 3,0 mbar) (0.08 - 1.20 IN W.C.)   | 10 Pa  | <b>0</b>                          |
|     | 30 - 400 Pa (0,3 - 4,0 mbar) (0.12 - 1.60 IN W.C.)   | 15 Pa  | <b>4</b>                          |
|     | 50 - 500 Pa (0,5 - 5,0 mbar) (0.20 - 2.00 IN W.C.)   | 20 Pa  | <b>3</b>                          |
|     | 200 - 1000 Pa (2,0 - 10,0 mbar) (0.80 - 4.00 IN W.C.)  | 100 Pa   | <b>5</b>                          |
|     | 500 - 2500 Pa (5,0 - 25,0 mbar) (2.00 - 10.00 IN W.C.)   | 150 Pa   | <b>6</b>                          |
|     | 1000 - 4000 Pa (10,0 - 40,0 mbar) (4.00 - 16.00 IN W.C.)   | 250 Pa   | <b>7</b>                          |
| II  | <b>Schaltkontakte</b><br><i>Switching contacts</i>   |  |                                   |
|     | für Niederspannung vergoldet, Schraubklemmen beigelegt<br><i>gold-plated for low voltages, screw terminals enclosed</i>                            |  | <b>1</b>                          |
|     | bis max. 1,0 A (0,4) / 250 VAC, Schraubklemmen beigelegt<br><i>up to max. 1.0 A (0.4) / 250 VAC, screw terminals enclosed</i>                      |  | <b>2</b>                          |
|     | bis max. 1,0 A (0,4) / 250 VAC, Flachstecker 6,3 x 0,8 mm<br><i>up to max. 1.0 A (0.4) / 250 VAC, flat plugs 6.3 x 0.8 mm male spade terminals</i> |  | <b>3</b>                          |
|     | für Niederspannung vergoldet, Flachstecker 6,3 x 0,8 mm<br><i>gold-plated for low voltages, flat plugs 6.3 x 0.8 mm male spade terminals</i>       |  | <b>4</b>                          |
| III | <b>Befestigung</b><br><i>Fitting method</i>  |  |                                   |
|     | Montage mit Befestigungsaugen, <i>Via four integral mounting lugs</i>  |  | <b>2</b>                          |
| IV  | <b>Einstellrad</b><br><i>Adjustment knob</i>   |  |                                   |
|     | Skalierung in mbar, <i>Scale in mbar</i>   |  | <b>1</b>                          |
|     | Skalierung in Pascal, <i>Scale in Pascal</i>   |  | <b>2</b>                          |
|     | Skalierung in Pascal und IN W.C., <i>Scale in Pascal and IN W.C.</i>   |  | <b>3</b>                          |
| V   | <b>IP Schutzart</b><br><i>IP protection category</i>   |  |                                   |
|     | IP 54 mit Hutmutterschraubung M16, <i>IP 54 with cap nut conduit M16</i>   |  | <b>5</b>                          |
|     | IP 54 mit Kabeldurchführung M20x1,5, <i>IP 54 with cable conduit M20x1.5</i>   |  | <b>2</b>                          |
|     | IP 54 mit Kabeldurchführung NPT1/2", <i>IP 54 with cable conduit NPT1/2"</i>   |  | <b>3</b>                          |
|     | IP 00 ohne Schutzkappe, <i>IP 00 without cover</i>   |  | <b>4</b>                          |
| VI  | <b>Verpackung</b><br><i>Packaging</i>  |  |                                   |
|     | Sammelverpackung, 45 Stk. je Karton, <i>bulk packed, 45 pcs. per carton</i>  |  | <b>1</b>                          |
|     | Sammelverpackung, Faltschachteln beigelegt, <i>bulk packed, folding boxes enclosed</i>   |  | <b>2</b>                          |
|     | Einzelverpackung, <i>individually boxed</i>  |  | <b>3</b>                          |

## VII Zubehör Accessories

Bestell-Code  
Order code

|   |          |
|---|----------|
| ohne Zubehör, <i>without accessories</i>  | <b>1</b> |
| inkl. Metall-Befestigungswinkel S-Form 6402, <i>with S-shaped metal mounting bracket 6402</i> | <b>2</b> |
| inkl. Metall-Befestigungswinkel L-Form 6401, <i>with L-shaped metal mounting bracket 6401</i> | <b>3</b> |
| inkl. Climaset® 6555, <i>with Climaset® 6555</i>  | <b>4</b> |
| inkl. Climaset® 6550, <i>with Climaset® 6550</i>  | <b>5</b> |
| inkl. Befestigung 6402 und Climaset® 6555, <i>with bracket 6402 and Climaset® 6555</i>        | <b>6</b> |
| inkl. Befestigung 6402 und Climaset® 6550, <i>with bracket 6402 and Climaset® 6550</i>        | <b>7</b> |
| inkl. Befestigung 6401 und Climaset® 6555, <i>with bracket 6401 and Climaset® 6555</i>        | <b>8</b> |
| inkl. Befestigung 6401 und Climaset® 6550, <i>with bracket 6401 and Climaset® 6550</i>        | <b>9</b> |
| inkl. Schnell-Befestigung S-Form 6482, <i>with S-shaped snap-on plastic bracket 6482</i>      | <b>A</b> |
| inkl. Schnell-Befestigung L-Form 6481, <i>with L-shaped snap-on plastic bracket 6481</i>      | <b>B</b> |
| inkl. Befestigung 6482 und Climaset® 6555, <i>with bracket 6482 and Climaset® 6555</i>        | <b>C</b> |
| inkl. Befestigung 6482 und Climaset® 6550, <i>with bracket 6482 and Climaset® 6550</i>        | <b>D</b> |
| inkl. Befestigung 6481 und Climaset® 6555, <i>with bracket 6481 and Climaset® 6555</i>        | <b>E</b> |
| inkl. Befestigung 6481 und Climaset® 6550, <i>with bracket 6481 and Climaset® 6550</i>        | <b>F</b> |

## ZUBEHÖR ACCESSORIES

Artikel-Nr.  
Article No.

|   |      |
|---|------|
| Climaset® bestehend aus 2 m PVC-Schlauch und 2 Kunststoffnippeln<br><i>Climaset® consisting of 2 m PVC tubing and 2 plastic tubes</i>                         | 6555 |
| Climaset® bestehend aus 2 m Silikon-Schlauch und 2 Kunststoffnippeln<br><i>Climaset® consisting of 2 m silicon tubing and 2 plastic tubes</i>                 | 6557 |
| Climaset® bestehend aus 2 m PVC-Schlauch und 2 abgewinkelten Metallröhrchen<br><i>Climaset® consisting of 2 m PVC tubing and 2 angled metal tubes</i>         | 6550 |
| Climaset® bestehend aus 2 m Silikon-Schlauch und 2 abgewinkelten Metallröhrchen<br><i>Climaset® consisting of 2 m silicon tubing and 2 angled metal tubes</i> | 6556 |
| Kanalanschlussnippel für Climaset® 6555<br><i>Duct connecting pipe for Climaset® 6555</i>   | 6551 |
| Abgewinkeltes Metallrohr für Climaset® 6550<br><i>Angled metal pipe for Climaset® 6550</i>  | 6552 |
| Gummitülle für Metallrohr Climaset® 6550<br><i>Rubber grommet for Climaset® 6550</i>  | 6553 |
| Rolle mit 100 m PVC-Schlauch<br><i>Roll with 100 m PVC tubing</i>   | 6424 |
| Rolle mit 100 m Silikon-Schlauch<br><i>Roll with 100 m silicon tubing</i>   | 6425 |

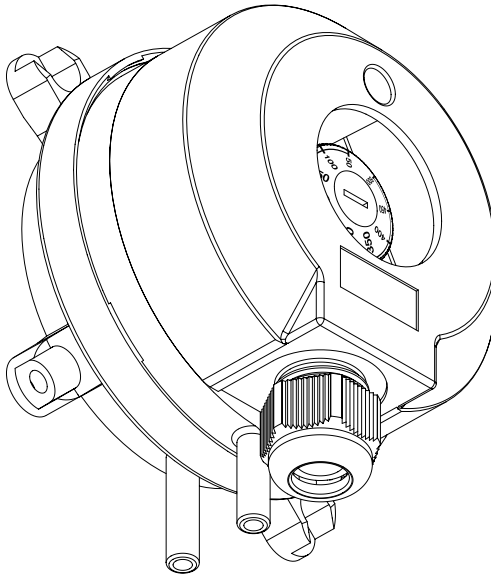
# 930.8x Climair®

## Differenzdruckwächter mit einstellbarem Schaltdruck für die

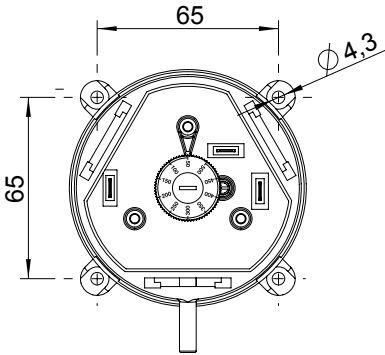
- Kontrolle von Kühlluftkreisen & Luftströmungen
- Luft- & Brandschutzklappenregelung
- Filter- & Gebläseüberwachung
- Überhitzungskontrolle bei Luftfiltern

## *Differential Pressure Switch with adjustable switching pressure for*

- *Cooling-air circuit & air-flow monitoring*
- *Air- & fire-protection flaps controlling*
- *Filter & fan monitoring*
- *Overheating protection for fan heaters*



# MONTAGE INSTALLATION



In der Regel ist die Befestigung mit zwei nebeneinander liegenden Schrauben ausreichend. Der maximale Durchmesser der Schrauben darf 8 mm nicht überschreiten.

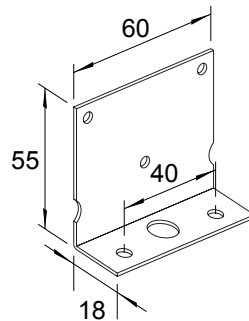
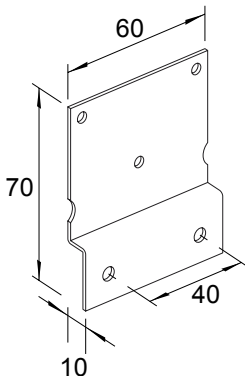
*In general, the mounting with two screws next to each other is sufficient. The maximum diameter of the screws must not be bigger than 8 mm.*

**WICHTIG: Den Druckwächter auf Beschädigungen überprüfen. Bei Beschädigungen nicht verwenden! Den Druckwächter nicht auf unebenen Flächen befestigen! Die Schrauben nicht zu fest anziehen, um zu verhindern, dass sich der Gehäuseboden verspannt.**

Den Druckwächter mit nach unten gerichteten Druckanschlüssen montieren, damit Kondensatfeuchtigkeit aus dem Gerät ablaufen kann. Den Druckwächter nur horizontal (elektrische Anschlüsse zeigen nach oben) montieren, wenn sich kein Kondensat bilden kann. In dieser Position liegen die Schaltwerte ca. 20 Pa über der Angabe auf der Skala.

**IMPORTANT: Check the pressure switch for damages. Do not use if damaged! Do not mount the pressure switch on uneven surfaces! Do not tighten the screws to much, in order to avoid deforming of the device's base.**

*Mount the pressure switch with the pressure connections pointing downwards, to drain condensation moisture which might occur. Mount the pressure switch horizontally (electrical connectors pointing upwards) only, if no condensate can form. In this position, the switching values are approximately 20 Pa higher as indicated on the scale.*



Metall-Befestigungswinkel S-Form 6402  
S-shaped metal mounting bracket 6402

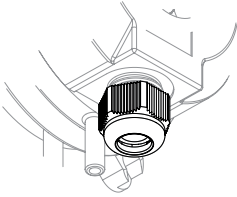
Metall-Befestigungswinkel L-Form 6401  
L-shaped metal mounting bracket 6401



## ELEKTRISCHER ANSCHLUSS ELECTRICAL CONNECTION

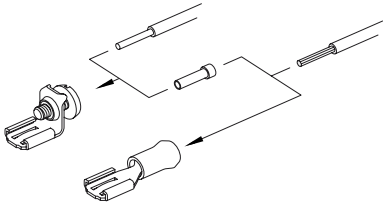
**WARNUNG!** Elektrische Anlagen dürfen nur durch autorisierte Elektrofachkräfte errichtet, erweitert, geändert und in Stand gehalten werden. Arbeiten Sie niemals an elektrischen Anlagen, wenn Sie nicht selber Fachmann sind! Bei Arbeiten an der Elektrik darf keine Spannung anliegen.

*WARNING! Electrical equipment may only be installed, added to, changed or maintained by authorised electricians. Never work on electrical installations, if you are not a professional! No voltage must be applied if you work on electrical installations.*



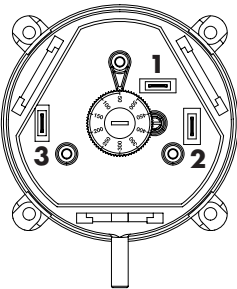
Für den elektrischen Anschluss ein dreiadriges Kabel mit einem Aussendurchmesser von 5-10 mm verwenden. Die Kabelverschraubung mit einem Drehmoment von 2,5 Nm anziehen.

*Use a three-wired cable with an outer diameter of 5-10 mm for the electrical connection. Tighten the screwed cable gland with a torque of 2.5 Nm.*



Die Anschlüsse sind für Quetsch-Kabelschuhe 6,3 mm ausgelegt. Litzen- und starre Kabel entsprechend konfektionieren.

*The connections are intended for 6.3 mm crimp-type-sockets. Assemble flex- and solid wires accordingly.*



Der Schalter (P) im Druckwächter ist als Wechsler ausgeführt. Pol 3 (COM) schliesst nach Pol 2 (NO) bei steigendem Druck und nach Pol 1 (NC) bei sinkendem Druck. Die Zuleitung zu Pol 3 (COM), entweder in der Steuerung oder im Leitungsweg (F), folgendermassen absichern:

*The switch (P) in the pressure switch is designed as a change over contact. Pole 3 (COM) closes to pole 2 (NO) at increasing pressure and to pole 1 (NC) at decreasing pressure. Protect the feed line to pole 3 (COM), either in the control system or along the line (F), as follows:*

Max. 1,0 A / 250 VAC, bei ohmschen Verbrauchern.  
*Max. 1.0 A / 250 VAC, at ohmic consumers.*

Max. 0,4 A / 250 VAC, bei induktiven Verbrauchern.  
*Max. 0.4 A / 250 VAC, at inductive consumers.*

Max. 0,1 A / 24 VDC, bei der Schwachstromausführung.  
*Max. 0.1 A / 24 VDC, at the low-voltage version.*



(Träge Sicherung verwenden)  
*(Use time-lag fuse)*

# SCHLAUCHANSCHLUSS

## HOSE CONNECTION

**WICHTIG:** Schläuche beim Anschliessen und Verlegen nicht knicken oder beschädigen. Undichte Schläuche und Schlauchanschlüsse verursachen Störungen am Gerät oder liefern falsche Messergebnisse. Das an P2 angebrachte Käppchen zur Transportsicherung unbedingt entfernen!

**IMPORTANT:** Hoses are not allowed to be bend or damaged during mounting. Leaking hoses and hose connections cause disturbances on the device or inaccurate measurements. It is essential to remove the cap for transportation safety mounted on P2.

Schlauchinnendurchmesser = 5,5 mm für optimale Klemmung.  
*Inner hose diameter = 5.5 mm for optimal clamping.*

P1 = Überdruckmessung  
*P1 = Over pressure measurement*

P2 = Unterdruckmessung  
*P2 = Vacuum measurement*

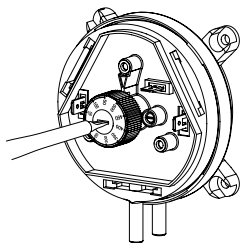
P1 & P2 = Differenzdruckmessung  
*P1 & P2 = Differential pressure measurement*

## **SCHALTDRUCK EINSTELLUNG**

### **SWITCHING PRESSURE ADJUSTMENT**

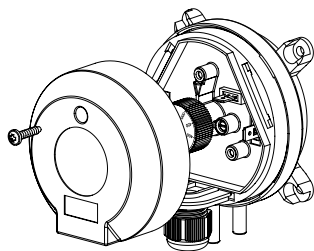
**ACHTUNG, LEBENSGEFAHR!** Unbedingt sicherstellen, dass keine Spannung mehr auf den elektrischen Anschlüssen anliegt, bevor Einstellungen am Druckwächter vorgenommen werden.

**CAUTION, DANGER TO LIFE!** Make absolutely sure that no voltage is applied to the electrical connections, before any settings on the pressure switch are carried out.



Am Einstellknopf mit einem Schraubendreher den gewünschten Druck einstellen, welcher bei steigendem Druck den Schalter betätigen soll. Bei sinkendem Druck kehrt der Schalter in seine Ruhelage zurück, sobald die eingestellte Schaltdifferenz unterschritten wird.

*Set the desired pressure, which trips the switch at increasing pressure, on the setting button using a screwdriver. When the pressure falls, the switch returns into its resting position, as soon as the pressure falls below the set switching differential.*



Die Schutzkappe am Druckwächter festschrauben. Die Anlage erst in Betrieb nehmen, wenn das Gehäuse geschlossen ist. Prüfen des oberen und unteren Schaltpunkts mittels langsam ansteigendem und sinkendem Druck.

*Place the cover and screw it to the pressure switch. Do not operate the system until the housing is closed. Check the trip and reset pressure by slowly increasing and decreasing pressure.*

# TECHNISCHE DATEN

## TECHNICAL DATA

|   |  |
|---|--|
| <b>Medium / Max. Betriebsüberdruck</b><br><i>Medium / Max. operating pressure</i> | Luft / 10 KPa für alle Druckbereiche<br><i>Air / 10 KPa for all pressure ranges</i>  |
| <b>Temperaturbereich</b><br><i>Temperature range</i>                              | Mediums- und Umgebungstemperatur: -20 °C bis +60 °C<br>Lagertemperatur: -40 °C bis +85 °C<br><i>Medium and ambient temperature: -4 °F to +140 °F</i><br><i>Storage temperature: -40 °F bis + 185 °F</i>  |
| <b>Druckanschlüsse</b><br><i>Pressure connectors</i>                              | P1 (+): Anschluss an höheren Druck<br>P2 (-): Anschluss an niedrigeren Druck<br><i>P1 (+): Connection to higher pressure</i><br><i>P2 (-): Connection to lower pressure</i>  |
| <b>Gewicht</b><br><i>Weight</i>   | Mit / ohne Schutzkappe: 160 gr / 115 gr<br><i>With / without cover: 160 gr / 115 gr</i>  |
| <b>Lebensdauer</b><br><i>Working life</i>   | Mechanisch mehr als 10 <sup>6</sup> Schaltspiele<br><i>Over 10<sup>6</sup> mechanical switching operations</i>   |
| <b>Elektrische Schaltleistung</b><br><i>Electrical rating</i>                     | Standardausführung: Max. 1,0 A (0,4 A) / 250 VAC<br>Schwachstromausführung: Max. 0,1 A / 24 VDC<br>Schaltzyklen: Max. 6 Zyklen/min<br><i>Standard version: Max. 1.0 A (0.4 A) / 250 VAC</i><br><i>Low-voltage version: Max. 0.1 A / 24 VDC</i><br><i>Switching rate: Max. 6 Cycles/min</i> |
| <b>Kontaktanordnung</b><br><i>Arrangement of contacts</i>                         | Ruhekontakt - NC<br>Arbeitskontakt - NO<br>Zuleitung - COM<br><i>Break contact - NC</i><br><i>Operating contact - NO</i><br><i>Power supply line - COM</i>   |
| <b>Schutzarten</b><br><i>Protection category</i>                                  | Mit / ohne Schutzkappe: IP 54 / IP 00<br><i>With / without cover: IP 54 / IP 00</i>  |



## SICHERHEIT & PRODUKTHAFTUNG

### SAFETY & LIABILITY

Die geltenden Sicherheitsbestimmungen, Verwendungszweck und technischen Daten sind unbedingt einzuhalten. Gemäss diesen Bestimmungen müssen Anlagen spannungsfrei geschaltet und vor unbeabsichtigtem Wiedereinschalten gesichert werden. Das Produkt darf nicht für U.S. FDA kontrollierte Anwendungsbereiche verwendet werden. Für Schäden, die durch unsachgemässe Verwendung entstehen, wird keine Haftung übernommen.

*The existing safety regulations, the intended use and the technical data must be strictly observed. According to these regulations, plants must be zero-potential and secured against inadvertently restart. The product can not be used for U.S. FDA-controlled application areas. For damage caused by improper use no liability is assumed.*